

## ARI-SAFE-P

## Normal-Säkerhetsventil D/G/G Fig. 921/922/923/924

Figur	Nom.tryck	Material	Nom. diameter	Temperatur-område	Fläns	Flänsbulthö/ -tjocklekstolerans
12.921/922 12.923/924	PN 16	EN-JL1040	DN 20 till DN 100	- 10° C till +300° C	DIN EN 1092-2	DIN 2533
35.921/922 35.923/924	PN 40	1.0619+N	DN 20 till DN 100	- 10° C till+450° C	DIN EN 1092-1	DIN 2545
55.921/923	PN 40	1.4408	DN 20 till DN 100	- 60° C till +400° C	DIN EN 1092-1	DIN 2545
Typgod- kännande märke	Normal- ventil:	TÜV · SV · . . -811 · D/G Figur 921 bis 924			Öppningsstryck. Se kapacitetstabell	
	Normal- ventil:	TÜV · SV · . . -821 · F Figur 921 / 923				

Kvalitetssäkring	Enl. EN ISO 4126-1, VdTÜV-Anvisning100, AD-Anvisning A2, TRD 421, vid val av material skall TRB Nr.45 beaktas!	
Användning:	EN-JL1040; 1.0619+N	För avblåsning av vattenånga, neutrala gaser och ånga samt vätskor
	1.4408	För avblåsning av vattenånga, aggressiva gaser och ånga samt vätskor
Utförande:	Säkerhetsventil, fjäderbelastad, direktverkande	
Dimensionering	för vattenånga, luft och vatten, se kapacitetstabell, beräkning enl. FIN 3320 del 1 TRD 421 och AD-A2 samt givna förutsättningar för dimensionering	
Medium -gas:	Massflöde (kg/h), molekylvikt (kg/kmol), Temperatur (°C), Öppningsstryck bar (e), Mottryck bar (e)	
Medium -vätskor	Massflöde (kg/h), densitet (kg/m <sup>3</sup> ), viskositet, Temperatur (°C), Öppningsstryck bar (e), Mottryck bar (e)	
Beställningstext:	ARI-SAFE-P-Säkerhetsventil - Figur ....., DN ....., PN ....., Material....., Öppningsstryck ... bar (e)	

DN	20	25	32	40	50	65	80	100
Vikt (kg)	5	5,5	8	9,5	11,5	15,5	20,5	33
Vikt Veckbälgsutförande (kg)	5,4	6	9	10,5	12,8	17,5	23	37

	Utan rostfri veckbälg	Med rostfriveckbälg
Statiskt mottryck	Mottryck ej tillåtet	Enligt önskemål
Dynamiskt mottryck	Max 15% av öppningsstryck (övertryck)	Enligt önskemål

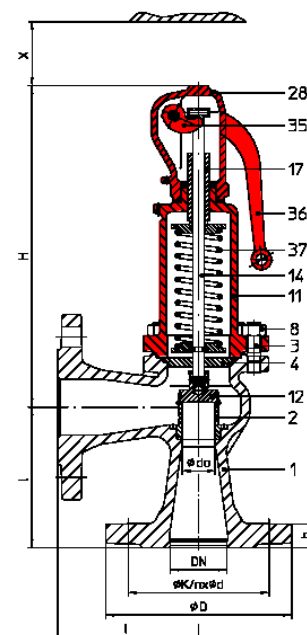


Fig. 921  
Gastätt lättverk  
Gastät fjäderkåpa

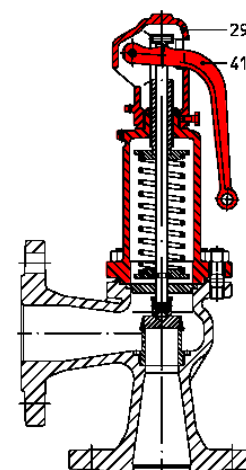


Fig. 922  
Öppet lättverk  
Gastät fjäderkåpa

FIG. 921/922/923/924

Kapacitetstabell mättad ånga/luft ininkl. 10% tryckstegring

Öppningsövertryck bar	DN 20		DN 25				DN 32				DN 40				DN 50				DN 65				DN 80				DN 100			
	I	II	I	II	I	II	I	II	I	II	I	II	I	II	I	II	I	II	I	II	I	II	I	II	I	II	I	II		
	0,2 <sup>1)</sup>	20	24	23	27	33	38	44	51	85	100	142	167	195	229	305	358													
0,4	23	28	34	41	48	58	65	78	126	152	209	252	290	349	450	546														
0,5	27	32	39	47	55	68	74	90	144	176	239	292	332	405	520	632														
0,6	30	37	43	53	62	77	82	102	162	199	267	330	372	459	580	717														
0,8	36	45	51	63	73	91	100	125	189	237	323	404	435	545	680	852														
1	41	52	58	73	84	106	114	144	218	274	370	466	500	631	785	986														
2	68	86	97	123	139	178	188	240	362	461	610	777	830	1061	1300	1657														
3	95	123	137	176	197	253	265	340	510	658	860	1103	1180	1514	1840	2365														
4	119	154	171	221	246	318	330	428	640	826	1070	1385	1470	1902	2300	2970														
5	142	185	205	266	295	383	396	515	765	995	1280	1665	1760	2290	2750	3580														
6	166	217	238	311	343	448	460	602	890	1165	1495	1950	2050	2680	3200	4180														
7	189	248	272	356	391	513	525	689	1015	1330	1700	2230	2340	3065	3650	4790														
8	213	279	305	401	440	577	590	776	1140	1500	1910	2515	2630	3450	4100	5390														
9	236	311	340	446	490	642	655	863	1265	1670	2120	2800	2910	3840	4550	6000														
10	259	342	370	491	535	707	720	950	1390	1835	2330	3080	3200	4225	5000	6600														
12	306	405	440	581	630	837	850	1125	1640	2170	2750	3645	3780	5000	5900	7800														
14	352	468	505	671	730	967	980	1300	1890	2510	3170	4200	4350	5780	6800	9000														
16	400	530	570	761	825	1096	1105	1475	2140	2845	3590	4770	4920	6550	7700	10200														
18	445	593	640	851	920	1226	1235	1645	2390	3180	4000	5340	5500	7320	8600	11450														
20	490	656	705	941	1020	1356	1365	1820	2640	3520	4430	5900	6080	8100	9500	12650														
22	540	718	770	1031	1110	1485	1495	1995	2890	3855	4850	6465	6660	8870	10400	13850														
24	585	781	840	1121	1210	1615	1630	2170	3140	4190	5270	7030	7240	9650	11300	15100														
25	609	812	875	1167	1260	1680	1690	2250	3270	4360	5480	7310	7530	10040	11760	15680														
26	630	844	910	1211	1310	1745	1760	2340	3400	4530	5700	7595	7820	10400	12200	16300														
28	680	907	975	1302	1405	1875	1890	2520	3650	4860	6120	8160	8400	11200	13100	17500														
30	730	969	1045	1390	1505	2000	2020	2690	3900	5200	6550	8720	8990	12000	14000	18700														
32	775	1032	1110	1480	1600	2130	2150	2870	4160	5540	6980	9290	9580	12750	15000	19900														
35		1126		1620		2330		3130		6040		10130		13900		21700														
40		1283		1840		2650		3560		6880		11500		15850		24700														

<sup>1)</sup> DN20 - 0,3bar

Syrafäst utförande max. 24bar för mättad ånga

Fjäders inställningsområde i bar (övertryck)

DN 20	DN 25	DN 32	DN 40	DN 50	DN 65	DN 80	DN 100
0,3 - 0,5	0,2 - 0,6	0,2 - 0,55	0,2 - 0,4	0,2 - 0,4	0,2 - 0,5	0,2 - 0,6	0,2 - 0,5
0,52 - 1,0	0,62 - 1,1	0,57 - 0,8	0,42 - 0,6	0,42 - 0,6	0,52 - 1,2	0,62 - 1,2	0,52 - 1,1
1,05 - 1,4	1,15 - 2,0	0,82 - 1,2	0,62 - 1,1	0,62 - 1,2	1,25 - 2,0	1,25 - 2,1	1,15 - 1,7
1,45 - 1,9	2,05 - 2,7	1,25 - 2,0	1,15 - 1,8	1,25 - 1,8	2,05 - 2,7	2,15 - 2,6	1,75 - 2,4
1,95 - 2,5	2,75 - 3,7	2,05 - 3,3	1,85 - 2,7	1,85 - 2,5	2,75 - 3,4	2,65 - 3,2	2,45 - 3,1
2,55 - 3,5	3,8 - 5,0	3,35 - 5,2	2,75 - 4,3	2,55 - 3,2	3,45 - 4,5	3,25 - 4,2	3,15 - 4,0
3,55 - 4,0	5,1 - 8,0	5,3 - 8,0	4,4 - 6,0	3,25 - 4,5	4,6 - 5,5	4,3 - 5,5	4,1 - 5,0
4,1 - 5,5	8,1 - 10,5	8,1 - 11,5	6,1 - 9,0	4,6 - 8,5	5,6 - 6,8	5,6 - 6,5	5,1 - 8,0
5,6 - 7,0	10,6 - 15,0	11,6 - 16,5	9,1 - 12,0	8,6 - 13,0	6,9 - 8,5	6,6 - 9,0	8,1 - 11,0
7,1 - 10,5	15,1 - 23,0	16,6 - 22,0	12,1 - 17,0	13,1 - 17,0	8,6 - 14,0	9,1 - 12,0	11,1 - 17,5
10,6 - 17,0	23,1 - 35,0	22,1 - 30,0	17,1 - 30,0	17,1 - 23,0	14,1 - 23,0	12,1 - 16,5	17,6 - 27,5
17,1 - 25,0	35,1 - 40,0	30,1 - 40,0	30,1 - 40,0	23,1 - 34,0	23,1 - 34,0	16,6 - 20,0	27,6 - 40,0
25,1 - 37,0				34,1 - 40,0	34,1 - 40,0	20,1 - 33,0	
37,1 - 40,0						33,1 - 40,0	

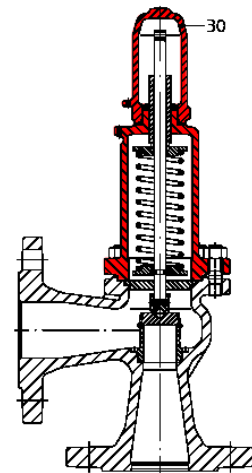


Fig. 923  
Gastät kåpa  
Gastät fjäderkåpa

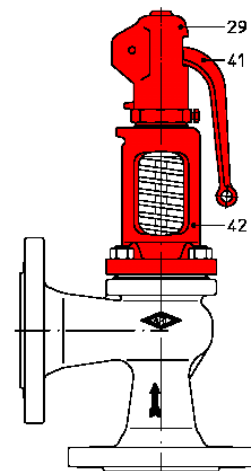


Fig. 924  
Öppet lättverk  
Öppen fjäderkåpa

## FIG. 921/923

## Kapacitet vatten inkl. 10% tryckstegring

Diff. tryck	Vatten 20° C i t/h							
	DN 20	DN 25	DN 32	DN 40	DN 50	DN 65	DN 80	DN 100
0,2 <sup>1)</sup>	0,86	0,97	1,4	1,95	3,63	6,33	8,36	13,06
0,5	1,11	1,54	2,21	3,09	5,74	10,0	13,22	20,6
1	1,57	2,17	3,13	4,37	8,12	14,15	18,69	29,2
2	2,22	3,07	4,42	6,17	11,48	20,0	26,4	41,3
3	2,72	3,76	5,42	7,56	14,07	24,5	32,4	50,6
4	3,14	4,35	6,26	8,73	16,24	28,3	37,4	58,4
5	3,51	4,86	7,0	9,76	18,16	31,6	41,8	65,3
6	3,85	5,32	7,66	10,69	19,89	34,6	45,8	71,6
7	4,16	5,75	8,28	11,55	21,5	37,4	49,5	77,3
8	4,45	6,14	8,85	12,35	23,0	40,0	52,9	82,6
9	4,72	6,52	9,39	13,1	24,4	42,4	56,1	87,6
10	4,97	6,87	9,89	13,81	25,7	44,7	59,1	92,4
12	5,44	7,53	10,84	15,12	28,1	49,0	64,8	100,2
14	5,88	8,13	11,71	16,34	30,4	52,9	69,9	109,3
16	6,29	8,69	12,51	17,46	32,5	56,6	74,8	116,8
18	6,67	9,22	13,27	18,52	34,4	60,0	79,3	123,9
20	7,03	9,72	14,0	19,53	36,3	63,3	83,6	130,6
22	7,37	10,19	14,7	20,5	38,1	66,3	87,7	137,0
24	7,7	10,64	15,33	21,4	39,8	69,3	91,6	143,1
25	7,86	10,86	15,64	21,8	40,6	70,7	93,3	146,0
26	8,0	11,06	15,92	22,2	41,3	72,0	95,1	148,6
28	8,3	11,47	16,52	23,1	42,9	74,7	98,7	154,2
30	8,6	11,88	17,1	23,9	44,4	77,3	102,2	159,7
35	9,28	12,83	18,47	25,8	47,9	83,5	110,4	172,5
40	9,92	13,71	19,75	27,6	51,3	89,3	118,0	184,4

max. öppningstryck syrafast utförande

<sup>1)</sup> DN20 - 0,3bar

Syrafast-veckbälgsutförande: Fjäders inställningsområde i bar  
(Övertryck)

DN 20	DN 25	DN 32	DN 40	DN 50	DN 65	DN 80	DN 100
3,0 - 5,5	3,0 - 4,8	3,0 - 4,5	3,0 - 4,5	3,0 - 3,5	3,0 - 3,5	3,0 - 3,5	3,0 - 4,5
5,6 - 8,0	4,9 - 6,0	4,6 - 8,0	4,6 - 5,7	3,6 - 5,0	3,6 - 4,3	3,6 - 4,9	4,6 - 6,5
8,1 - 12,0	6,1 - 8,0	8,1 - 11,0	5,8 - 10,0	5,1 - 7,0	4,4 - 5,9	5,0 - 7,0	6,6 - 10,0
12,1 - 21,0	8,1 - 12,5	11,1 - 14,5	10,1 - 16,0	7,1 - 10,5	6,0 - 7,5	7,1 - 9,0	10,1 - 18,0
21,1 - 27,5	12,6 - 16,0	14,6 - 21,0	16,1 - 22,0	10,6 - 15,5	7,6 - 8,8	9,1 - 11,0	18,1 - 35,0
27,6 - 40,0	16,1 - 20,5	21,1 - 40,0	22,1 - 31,0	15,6 - 20,0	8,9 - 14,0	11,1 - 14,7	
	20,6 - 30,0		31,1 - 40,0	20,1 - 40,0	14,1 - 21,0	14,8 - 18,8	
	30,1 - 40,0				21,1 - 30,0	18,9 - 35,0	
					30,1 - 40,0		

Veckbälgsutförande som normalventil (bara fig. 921/923)

	DN 20	DN 25	DN 32	DN 40	DN 50	DN 65	DN 80	DN 100
do in mm	12	15	18	20	29	36	44	55

MED RESERVATION FÖR ÄNDRINGAR OCH EVENTUELLA TRYCKFEL. PRODUKTBLADET FÅR ENDAST KOPIERAS I SIN HELHET.