

## ARI-SAFE

## Värme-säkerhetsventil Fig. 903

## FIG.903

Figur	Nom. tryck	Material	Nom. diameter	Temperaturområde	Fläns	Flänsbulthå/ -tjocklekstolerans
12.903	PN 16 / 16	EN-JL1040	DN 20/32 till DN 150/250	- 10° C till +120° C	DIN EN 1092-2	DIN 2533 / 2533
Typgodkännandemärke	Figur 903	Fjäderbelastad	TÜV · SV · · · -688 · D/G/H	Värmsäkerhetsventill	Öppningstryck. Se kapacitetstabell	

Kvalitetssäkring:	Enl. TRD 721avsnitt 6, vid val av material skall TRD beaktas (GG-25 max. 10 bar)*
Användning:	Enl. DIN 4751del 2 för värmesystem med flödestemp. upp till 120°C
Utförande:	Normal-säkerhetsventil, fjäderbelastad, direktverkande med mjukttätande kägla av EPDM, gummibälg. Gastät fjäderkåpa med dräneringshål, öppet lättverk, säte och kägla av rostfritt stål
Dimensionering:	Enl. TRD avsnitt 6.2.5, se kapacitetstabell figur 903
Beställningstext:	ARI-SAFE-säkerhetsventil, Figur ....., DN ... / ..., PN .. / .., Material....., Öppningstryck .... bar (e)
Säkerhetsventil tillverkas med tryckintervall från 0,5 bar	

\* > 10 bar 25.903 GGG-40.3 resp. 35.903 1.0619+N

DN	20 / 32	25 / 40	32 / 50	40 / 65	50 / 80	65 / 100	80 / 125	100 / 150	125 / 200	150 / 250
Vikt (kg)	8,5	9,5	13,5	20	26	39	53	82	125	165

## Kapacitetstabell mättad ånga inkl. 10% tryckstegring

Öppningsövertryck i bar	Kapacitet	Mättad ånga i kg/h					Värme kapacitet i kW				
		DN 20	DN 25	DN 32	DN 40	DN 50	DN 65	DN 80	DN 100	DN 125	DN 150
1.0	kg/h	203	317	526	811	1270	2140	3245	5070	6030	8385
	kW	124	193	321	495	774	1310	1980	3095	3680	5120
1.5	kg/h	272	425	707	1090	1700	2875	4355	6800	8050	11200
	kW	164	257	427	658	1030	1740	2630	4110	4870	6770
2.0	kg/h	305	477	792	1220	1900	3220	4880	7625	10125	14080
	kW	183	285	474	731	1140	1930	2920	4570	6060	8430
2.5	kg/h	366	572	950	1460	2285	3865	5855	9145	11990	16660
	kW	217	340	565	870	1360	2300	3480	5440	7120	9900
3.0	kg/h	424	662	1100	1695	2645	4475	6775	10600	13880	19300
	kW	250	391	649	1000	1560	2640	4000	6250	8190	11400
3.5	kg/h	482	754	1250	1930	3015	5100	7720	12050	15600	21700
	kW	283	442	735	1130	1770	2990	4530	7070	9150	12700
4.0	kg/h	535	837	1390	2140	3350	5650	8570	13400	17550	24400
	kW	312	488	810	1250	1950	3300	5000	7800	10200	14200
4.5	kg/h	588	920	1530	2355	3680	6215	9410	14710	19300	26850
	kW	341	533	885	1360	2130	3600	5460	8520	11100	15600

MED RESERVATION FÖR ÄNDRINGAR OCH EVENTUELLA TRYCKFEL. PRODUKTBLADET FÅR ENDAST KOPIERAS I SIN HELHET.

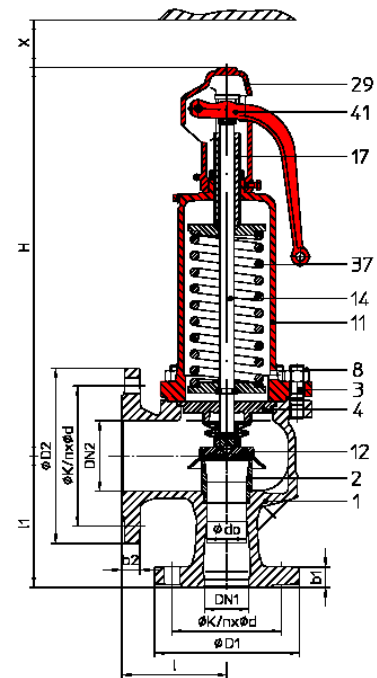
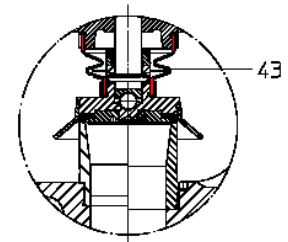


Fig. 903



EPDM-veckbälg  
(Utförande: DN20-100  
DN125-150)

Specialutförande:  
Dräneringshål med  
plugg

5.0	kg/h	640	1000	1665	2565	4000	6770	10260	16000	21000	29250
	kW	370	578	960	1480	2310	3900	5910	9240	12100	16900
5.5	kg/h	694	1085	1600	2775	4340	7330	11100	17350	22770	31660
	kW	398	622	1030	1590	2490	4200	6370	9950	13000	18200
6.0	kg/h	745	1165	1940	2990	4665	7890	11950	18650	24500	34050
	kW	426	666	1100	1700	2660	4500	6820	10600	14000	19400
6.5	kg/h	800	1250	2075	3200	4995	8440	12790	20000	26220	36450
	kW	454	709	1180	1810	2840	4790	7260	11300	14900	20700
7.0	kg/h	850	1330	2210	3400	5320	9000	13600	21300	27900	38800
	kW	481	752	1250	1930	3000	5080	7700	12000	15800	22000
7.5	kg/h	904	1415	2345	3615	5650	9550	14470	22600	29660	41250
	kW	509	795	1320	2030	3180	5370	8140	12700	16700	23200
8.0	kg/h	957	1495	2485	3820	5980	10100	15300	23900	31350	43600
	kW	536	837	1390	2140	3350	5660	8580	13400	17600	24500
9.0	kg/h	1060	1660	2755	4245	6630	11200	16950	26500	34800	48400
	kW	590	921	1530	2360	3685	6230	9435	14740	19340	26900
10.0	kg/h	1165	1820	3025	4665	7290	12300	18650	29150	38250	53200
	kW	643	1000	1670	2570	4010	6790	10300	16000	21100	29300
11.0	kg/h	1270	1985	3300	5080	7940	13400	20300	31750	41600	58000
	kW	695	1085	1800	2780	4340	7340	11100	17400	22800	31700
12.0	kg/h	1375	2150	3570	5500	8590	14500	22000	34350	45100	62700
	kW	745	1165	1940	2990	4670	7890	12000	18700	24500	34000
13.0	kg/h	1480	2310	3840	5920	9250	15600	23650	37000	48500	67500
	kW	798	1250	2070	3190	4990	8430	12800	20000	26200	36400
14.0	kg/h	1580	2475	4110	6340	9900	16700	25350	39600	52000	72300
	kW	850	1325	2200	3390	5300	8970	13600	21200	27900	38700
15.0	kg/h	1690	2640	4385	6760	10550	17800	27000	42200	55400	77000
	kW	900	1405	2330	3590	5620	9500	14400	22500	29500	41000
16.0	kg/h	1790	2800	4655	7170	11200	18950	28700	44800	58800	81800
	kW	950	1480	2460	3790	5930	10000	15200	23700	31100	43300

Dimensionering enl. TRD 721 del 6 och AD-Anvisning A2

**Kapacitetstabell - vatten i kg/h Dimensionering: 1 l/h <sup>Δ</sup>= 1 kW**

Öppningsö- vertryck i bar	1	2	3	4	5	6	7	8	9	10	11	12	13	14	15	16
DN 20	7300	10400	12700	14700	16400	18000	19400	21000	22000	23000	24500	25500	26500	27500	28000	29500
DN 25	11500	16000	20000	23000	25500	28000	30500	32500	34500	36500	38000	40000	41500	42500	44000	46000

Dimensionering av säkerhetsventil för expansionsvattens volymflöde (DIN 4751 T2 - Avsnitt 8.1)

**Fjäders inställningsområde i bar (Övertryck)**

DN 20	DN 25 - 50	DN 65	DN 80	DN 100	DN 125	DN 150
0,2 - 0,5	0,2 - 0,5	0,2 - 0,5	0,2 - 0,5	0,2 - 0,5	0,2 - 0,4	0,2 - 0,5
0,52 - 1	0,52 - 1	0,52 - 1	0,52 - 1	0,52 - 1	0,42 - 0,75	0,52 - 1
1,05 - 1,5	1,05 - 1,5	1,05 - 1,5	1,05 - 1,5	1,05 - 1,5	0,77 - 1,1	1,05 - 1,5
1,55 - 2,5	1,55 - 2	1,55 - 2	1,55 - 2	1,55 - 2	1,15 - 1,5	1,55 - 1,9
2,55 - 4,5	2,05 - 2,7	2,05 - 2,7	2,05 - 2,7	2,05 - 2,5	1,55 - 1,9	1,95 - 2,3
4,6 - 8,5	2,75 - 3,6	2,75 - 3,6	2,75 - 3,6	2,55 - 3	1,95 - 2,5	2,35 - 2,7
8,6 - 16	3,7 - 5	3,7 - 5	3,7 - 5	3,05 - 3,6	2,55 - 2,95	2,75 - 3,3

MED RESERVATION FÖR ÄNDRINGAR OCH EVENTUELLA TRYCKFEL. PRODUKTBLADET FÅR ENDAST KOPIERAS I SIN HELHET.