

ARI PREDU

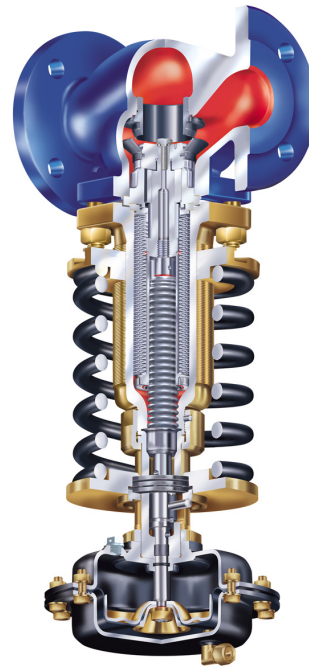
ANVÄNDNINGSSOMRÅDE

Används exempelvis inom processteknik och produktionsanläggningar för att reglera ånga, neutrala gaser och vätskor.

BESKRIVNING

Självverkande regulator som reglerar ett högt uppströmstryck till ett mindre nedströmstryck. Ventilen stänger om nedströmstrycket stiger. Asbestfri och självverkande med kompakt design samt enkel och lätt att justera. Tryckbalanserad och spindeltätning tack vare bälg i rostfritt stål som även medför att läckage undviks och underhåll minimeras. Gängad ventil-säte och konisk sätesform. Enkel byte av fjäder (3 utbytbara storlekar) och manöverdon (5 utbytbara storlekar, DMA 40 - DMA 400). Diameterberoende inställningsområde.

Spärrvätsketank måste installeras i reglerledning för att skydda membranet på manöverdonen vid temperaturer högre än tillåten arbetstemperatur.



IA XX701

IA 12701 reducereventil i gjutjärn, PN 16

IA 22701 reducereventil i segjärn, PN 16

IA 23701 reducereventil i segjärn, PN 25

IA 34701 reducereventil i stål, PN 25

IA 35701 reducereventil i stål, PN 40

TEKNISKA DATA

För beräkning av tryckfall används följande värden:

DN	15	20	25	32	40	50	65	80	100
Ventilsäte Ø	18	22	25	32	40	50	65	80	100
Kvs	3,2	5	8	12,5	20	32	50	80	125

Max. tillåten differenstryck

DN 15 - 20: 40 bar

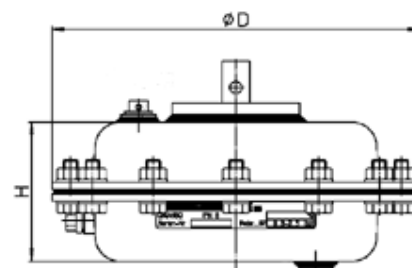
DN 25 - 50: 25 bar

DN 65 - 100: 20 bar

MED RESERVATION FÖR ÄNDRINGAR OCH EVENTUELLA TRYCKFEL. PRODUKTBLADET FÅR ENDAST KOPIERAS I SIN HELHET.

Tryck-temperatur-klassifiering

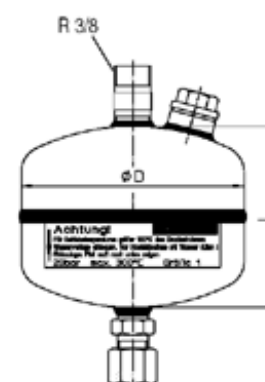
Artikel-nummer	PN	Material	Temperatur					
			-10°C	120°C	200°C	250°C	300°C	350°C
IA 12701	16	GG-25	16 bar	16 bar	13 bar	11 bar	10 bar	-
IA 22701	16	GGG-40,3	16 bar	16 bar	13 bar	13 bar	13 bar	10 bar
IA 23701	25	GGG-40,3	25	25	20	18 bar	16 bar	15 bar
IA 34701	25	1,0619+N	25	25	22	20	17 bar	16 bar
IA 35701	40	1,0619+N	40	40	35 bar	32	28	24 bar

**Manöverdon****Tryckområde manöverdon**

Nedströms tryckområde [bar]	0,2-0,6	0,5-1,2	0,8-2,5	2-5	4,5-10	8-16
Manöverdon DMA [cm ²]	400	250	160	80	40	40

Manöverdon DMA 40 - DMA 400

- Rullmembran
- Anslutning genom gänga
- Spindelanslutning med fast koppling
- Levereras med flödesregulator och rör med 90° krökning

**Spärrvätsketank**

DMA	40	80	160	250	400
Ø D	140	170	210	250	300
H	75	75	80	90	135

Membranmaterial

EPDM: -40°C — 130°C

NBR: -40°C — 100°C

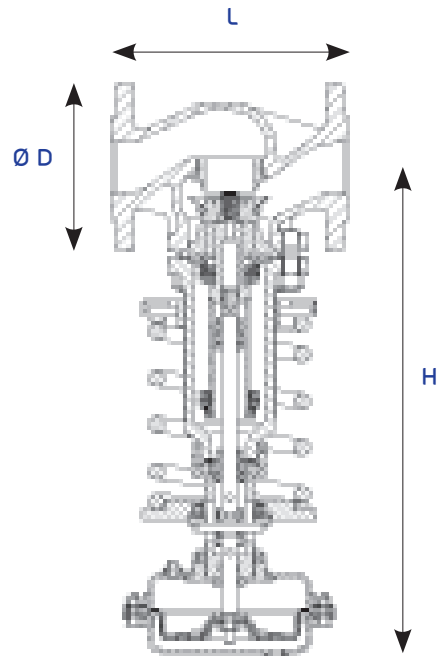
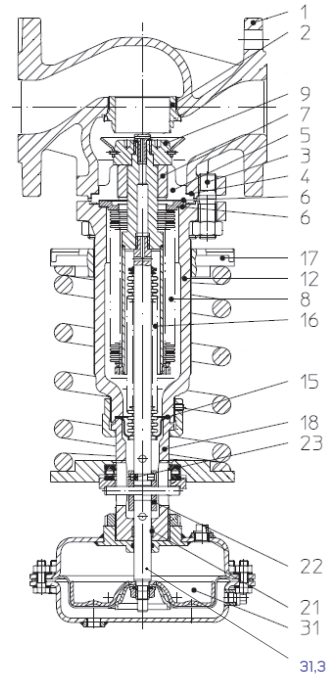
Spärrvätsketank

Manöverdon	Storlek	Ø D [mm]	L [mm]	V [dm ³]
DMA 40 - 160	1	102	83	0,6
DMA 250 - 400	2	140	110	1,2

MED RESERVATION FÖR ÄNDRINGAR OCH EVENTUELLA TRYCKFEL. PRODUKTBLADET FÅR ENDAST KOPIERAS I SIN HELHET.

MATERIAL

Nr.	DETALJ	IA 12701 PN16	IA 22701 PN16 IA 23701 PN25	IA 34701 PN25 IA 40701 PN40
1	Hus	EN-JL 1040 EN-GJL-250	EN-JS1049 EN-GJS-400-18U-LT	GP240GH+N 1.0619+N
2	Gånggat ventilsåte	X20Cr13+QT, 1.4021+QT		
3	Pinnbult	25CrMo4, 1.7218		
4	Packning	CrNi laminerat båda sidor med ren grafit		
5	Bussningshylsa	EN-JS1049, EN-GJS-400-18U-LT / EN-JM1130, EN-GJMB-350-10		
6	Packning	CrNi laminerat båda sidor med ren grafit		
7	Bussning	X20Cr13+QT, 1.4021+QT		
8	Balanserad bälghus	X6CrNiMoTi17-12-2, 1.4571		
9	Skivenhet	X20Cr13+QT, 1.4021+QT		
12	Ventilbröst	EN-JS1049, EN-GJS-400-18U-LT		
15	Packning	CrNi laminerat båda sidor med ren grafit		
16	Tätande bälghus	X6CrNiMoTi17-12-2, 1.4571		
17	Justeringsplatta	EN-JS1049, EN-GJS-400-18U-LT		
18	Huvud	EN-JS1030, EN-GJS-400-15		
21	Bussning	PTFE-25%C		
22	Koppling	X20Cr13+QT, 1.4021+QT		
23	Cylindrisk kula	102Cr6, 1.2067		
31	Pneumatisk don DMA			
31.3	Spindel DMA	X6CrNiMoTi17-12-2, 1.4571		



MÅTT OCH VIKT

DN		15	20	25	32	40	50	65	80	100
H	DMA 40	435	435	440	440	480	480	485	530	550
	DMA 80	435	435	440	440	480	480	485	530	550
	DMA 160	440	440	440	440	480	480	490	530	550
	DMA 250	455	455	460	460	500	500	505	545	585
	DMA 400	495	495	500	500	540	540	545	585	610
L		130	150	160	180	200	230	290	310	350
Vikt [kg]	DMA 40	17	18	19	21	26	32	39	61	79
	DMA 80	18	19	20	22	27	33	40	62	80
	DMA 160	19	20	21	23	28	34	41	63	81
	DMA 250	21	22	23	25	30	36	43	65	83
	DMA 400	26	27	28	30	35	41	48	70	85

MED RESERVATION FÖR ÄNDRINGAR OCH EVENTUELLA TRYCKFEL. PRODUKTBLADET FÅR ENDAST KOPIERAS I SIN HELHET.

FLÄNSDIMENSIONER

DN		15	20	25	32	40	50	65	80	100
PN 16	Ø D	95	105	115	140	150	165	185	200	220
	Ø K	65	75	85	100	110	125	145	160	180
	n x Ø d1	4 x 14	4 x 14	4 x 14	4 x 18	4 x 18	4 x 18	4 x 18	8 x 18	8 x 18
PN 25	Ø D	95	105	115	140	150	165	185	200	235
	Ø K	65	75	85	100	110	125	145	160	190
	n x Ø d1	4 x 14	4 x 14	4 x 14	4 x 18	4 x 18	4 x 18	8 x 18	8 x 18	8 x 22
PN 40	Ø D	95	105	115	140	150	165	185	200	235
	Ø K	65	75	85	100	110	125	145	160	190
	n x Ø d1	4 x 14	4 x 14	4 x 14	4 x 18	4 x 18	4 x 18	8 x 18	8 x 18	8 x 22

BESTÄLLNINGSNYPCKEL

IA-12701-100-1,2

