

ARI STEVI

**ANVÄNDNINGSSOMRÅDE**

Används för applikationer inom industrier såsom förädlingsindustrin. IA XX405 lämplig för kyl- och hetvatten, ånga, gas och kylning med saltlösning. IA XX460 även lämplig för köldmedel och olja.

**BESKRIVNING**

Elektriskt alternativt pneumatiskt styrd avstängningsventil i kompakt design med precisionsstyrd samt högpolerad spindel. Tvålogers (dubbelväggig) bälg tätning för extra säkerhet och fjäderbelastad packbox i PTFE V-ring i standardutförande för ventiler med DN 15-250. Underhållsfri EPDM-tätning och trelagersbälg tätning för ventiler med DN 300-500. Samtliga avstängningsventiler är utrustade med lägesindikator.

IA XX405 packboxtätad avstängningsventil, DN 15 - 500  
IA XX460 avstängningsventil med bälg tätning, DN 15 - 500

IA 12405/460 i gjutjärn, PN 16  
IA 22405/460 i segjärn, PN 16  
IA 23405/460 i segjärn, PN 25  
IA 34405/460 i stål, PN 25  
IA 35405/460 i stål, PN 40  
IA 55405/460 i syrafast stål, PN 40

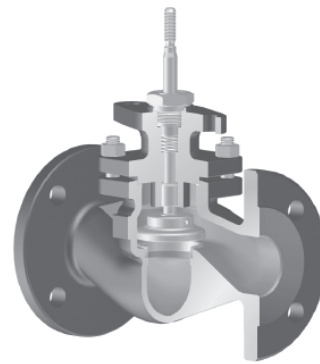
**GODKÄNNANDE**

Täthetsklass, hårdtätande: uppfyller kraven enligt DIN  
3230 T3/B0, läckageklass 1

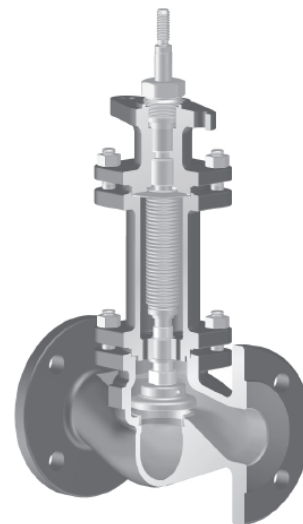
Täthetsklass, mjuktätande: uppfyller krav enligt DIN  
3230 T3/B0, läckageklass 1

**MANÖVERDON**

- Elektriskt manöverdon ARI-PREMIO
- Elektriskt manöverdon AUMA SA (MATIC)
- Pneumatiskt manöverdon ARI-DP



IA XX405



IA XX460

MED RESERVATION FÖR ÄNDRINGAR OCH EVENTUELLA TRYCKFEL. PRODUKTBLADET FÅR ENDAST KOPIERAS I SIN HELHET.

**TEKNISKA DATA**

För beräkning av tryckfall används följande standardvärden:

| DN           | 15  | 20  | 25 | 32 | 40 | 50 | 65 | 80  | 100 | 125 (v) | 150(v) | 200 | 250  | 300  | 350  | 400  | 500  |
|--------------|-----|-----|----|----|----|----|----|-----|-----|---------|--------|-----|------|------|------|------|------|
| Ventilsäte Ø | 21  | 21  | 27 | 31 | 41 | 51 | 66 | 81  | 101 | 126     | 151    | -   | -    | 301  | 351  | 401  | 501  |
| Kvs-värde    | 4,2 | 7,4 | 12 | 19 | 31 | 47 | 77 | 120 | 188 | 288     | 410    | 725 | 1145 | 1635 | 2220 | 3180 | 4530 |

**Tryck-temperatur diagram, enligt DIN EN 1092-2**

| Material  | PN |       | -60 till <-10°C *) | -10 till 120°C | 150°C | 200°C | 250°C | 300°C | 350°C | 400°C | 450°C |
|-----------|----|-------|--------------------|----------------|-------|-------|-------|-------|-------|-------|-------|
| EN-JL1040 | 16 | [bar] | -                  | 16             | 14,4  | 12,8  | 11,2  | 9,6   | -     | -     | -     |
| EN-JS1049 | 16 | [bar] | vid förfrågan      | 16             | 15,5  | 14,7  | 13,9  | 12,8  | 11,2  | -     | -     |
|           | 25 | [bar] | vid förfrågan      | 25             | 24,3  | 23    | 21,8  | 20    | 17,5  | -     | -     |

**Tryck-temperatur diagram, enligt DIN EN 1092-1**

| Material | PN |       | -60 till <-10°C *) | -10 till 50°C | 100°C | 150°C | 200°C | 250°C | 300°C | 350°C | 400°C | 450°C |
|----------|----|-------|--------------------|---------------|-------|-------|-------|-------|-------|-------|-------|-------|
| 1.0619+N | 25 | [bar] | 18,7               | 25            | 23,3  | 21,7  | 19,4  | 17,8  | 16,1  | 15    | 14,4  | 13,9  |
| 1.4408   | 40 | [bar] | 30                 | 40            | 37,3  | 34,7  | 30,2  | 28,4  | 25,8  | 24    | 23,1  | 22,2  |
|          | 40 | [bar] | 40                 | 40            | 37,3  | 33,8  | 31,1  | 29,3  | 27,6  | 26,7  | 25,6  | -     |

\*) Ventiler med utbyggd ventilbröst, pinnbultar och muttrar är i material A4-70 (vid temperaturer under -10°C).

**Arbetstemperaturområde IA XX405**

PFTE V-ring: -10 - 220 °C

PTFE tätning: -10 - 250 °C

Ren grafittätning: -10 - 450 °C

**Arbetstemperaturområde IA XX460**

Rostfri bälgtätning med säkerhetspackning: - 6 0  
- 450 °C

**Ventilkägla**

Standardutförande: isoleringskägla

Special utförande: Isoleringskägla med PTFE, mjuktätande  
(max 200 °C)

**MATERIAL**

|             |   |                                 |
|-------------|---|---------------------------------|
| DETALJ      | IA 12405/460  | IA 22405/460<br>IA 23405/460 *  |
| Hus         | EN-JL 1040<br>EN-GJL-250  | EN-JS 1049<br>EN-GJS-400-18U-LT |
| Ventilsöte  | X20Cr13+QT<br>1.4021+QT   |                                 |
| Ventilkägla | X20Cr13+QT, 1.4021+QT<br>P265GH, 1.0425 + S235JR, 1.0037 / G19 9 Nb Si, 1.4551<br>(DN300-500) |                                 |

|             |  |                             |
|-------------|--|-----------------------------|
| DETALJ      | IA 34405/460<br>IA 35405/460   | IA 55405/460 *              |
| Hus         | GP240GH+N<br>1.0619+N  | GX5CrNiMo19-11-2<br>1.4408  |
| Ventilsöte  | X20Cr13+QT<br>1.4021+QT *)<br>G19 9 Nb Si (DN300-500)<br>1.4551 (DN300-500)                      | -                           |
| Ventilkägla | X20Cr13+QT, 1.4021+QT<br>P265GH, 1.0425 + S235JR,<br>1.0037 / G19 9 Nb Si, 1.4551<br>(DN300-500) | X6CrNiMoTi17-12-2<br>1.4571 |

\* upp till DN 150

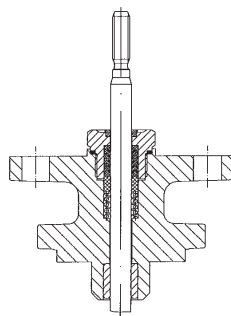
Övriga material och varianter vid förfrågan

**MÅTT**

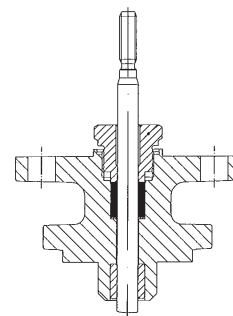
**DN 300-500**

| Artikelnummer | Manöverdon            | DN | 300  | 350  | 400  | 500  |
|---------------|-----------------------|----|------|------|------|------|
|               |                       |    | L    | 850  | 980  | 1100 |
| IA XX405      | DP 34                 | H  | 961  |      | -    |      |
|               | DP 34 T               | H  | 1179 |      | -    |      |
|               | SA 07.5 med LE 25.1   | H  | 1189 |      | -    |      |
|               | SA 10.1 med LE 50.1   | H  | 1261 | 1318 | 1355 | 1462 |
|               | SA 14.1 med LE 70.1   | H  | 1424 | 1481 | 1553 | 1640 |
|               | SA 14.5 med LE 100.1  | H  | 1424 | 1481 | 1553 | 1640 |
|               | SA 16.1 med LE 200.1  | H  | 1433 | 1490 | 1662 | 1749 |
| IA XX460      | DP34                  | H  | 1589 |      | -    |      |
|               | DP 34T                | H  | 1807 |      | -    |      |
|               | SA 07.5 with LE 25.1  | H  | 1817 |      | -    |      |
|               | SA 10.1 with LE 50.1  | H  | 1889 | 1947 | 1966 | 2087 |
|               | SA 14.1 with LE 70.1  | H  | 2052 | 2110 | 2164 | 2262 |
|               | SA 14.5 with LE 100.1 | H  | 2052 | 2110 | 2164 | 2262 |
|               | SA 16.1 with LE 200.1 | H  | 2106 | 2164 | 2183 | 2381 |

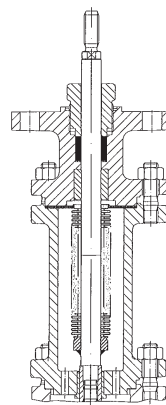
MED RESERVATION FÖR ÄNDRINGAR OCH EVENTUELLA TRYCKFEL. PRODUKTBLADET FÅR ENDAST KOPIERAS I SIN HELHET.



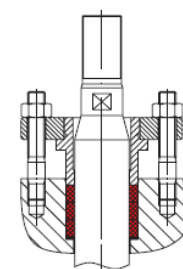
PTFE V-ring  
till DN 150



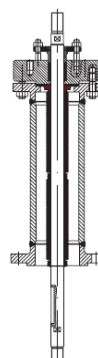
PTFE / Ren grafitätning  
DN 15 - 250



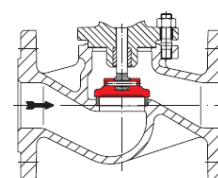
Bälgätning med säkerhetspackning  
DN 15 - 250



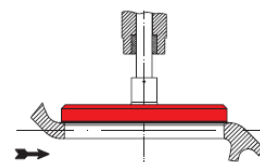
PTFE / Ren grafitätning  
DN 300 - 500



Bälgätning med säkerhetspackning  
DN 300 - 500



Isoleringskägla  
DN 15 - 250



Isoleringskägla  
DN 300 - 500

DN 15-250

| Artikelnummer | Monöverdon        | DN | 15  | 20  | 25  | 32  | 40  | 50  | 65  | 80  | 100  | 125  | 125(v) | 150  | 150(v) | 200  | 250  |     |
|---------------|-------------------|----|-----|-----|-----|-----|-----|-----|-----|-----|------|------|--------|------|--------|------|------|-----|
|               |                   |    | L   | 130 | 150 | 160 | 180 | 200 | 230 | 290 | 310  | 350  | 400    | 400  | 480    | 480  | 600  | 730 |
| IA XX405      | PREMIO 2,2kN, 5kN | H  | 556 | 556 | 564 | 565 | 571 | 577 | 590 | 606 | 625  | 685  | -      |      |        |      |      |     |
|               | PREMIO 12kN, 15kN | H  | -   |     |     |     | 721 | 727 | 740 | 756 | 775  | 833  | -      | 893  | -      | 982  | 1072 |     |
|               | AUMA SA 07.1      | H  | 596 | 596 | 604 | 605 | 611 | 617 | 630 | 646 | 665  | 703  | -      | 763  | -      |      |      |     |
|               | AUMA SA 07.5      | H  | 596 | 596 | 604 | 605 | 611 | 617 | 630 | 646 | 665  | 703  | -      | 763  | -      | 844  | 904  |     |
|               | AUMA SA 10.1      | H  | -   |     |     |     |     |     |     |     | 658  | 677  | 715    | -    | 775    | -    | 856  | 916 |
|               | AUMA SA 14.1      | H  | -   |     |     |     |     |     |     |     |      |      | 846    | -    | 877    | 931  | 991  |     |
|               | DP 32             | A  | 250 |     |     |     |     |     |     |     |      |      | -      |      |        |      |      |     |
|               |                   | H  | 411 | 411 | 439 | 451 | 457 | 463 | 476 | 492 | 511  | -    |        |      |        |      |      |     |
|               | DP 33             | A  | 300 |     |     |     |     |     |     |     |      |      | -      |      |        |      |      |     |
|               |                   | H  | 472 | 472 | 480 | 481 | 487 | 504 | 531 | 547 | 566  | 590  | -      | 650  | -      |      |      |     |
|               | DP 34             | A  | -   |     |     |     | 405 |     |     |     |      |      | -      | 405  | -      | 405  |      |     |
|               |                   | H  | -   |     |     |     | 609 | 615 | 628 | 632 | 651  | 701  | 761    |      |        | 824  | 904  |     |
|               | DP 34T            | A  | -   |     |     |     |     |     |     |     |      |      | 405    |      |        |      |      |     |
|               |                   | H  | -   |     |     |     |     |     |     |     |      |      | 977    | -    | 1008   | 824  | 904  |     |
| DP 34T        | A                 | -  |     |     |     |     |     |     |     |     |      | 405  |        |      |        |      |      |     |
|               | H                 | -  |     |     |     |     |     |     |     |     |      | 1199 | -      | 1230 | 1316   | 1344 |      |     |
| IA XX460      | PREMIO 2,2kN, 5kN | H  | 741 | 741 | 749 | 749 | 740 | 742 | 826 | 838 | 854  | 913  | -      |      |        |      |      |     |
|               | PREMIO 12kN, 15kN | H  | -   |     |     |     | 890 | 892 | 976 | 988 | 1004 | 1061 | -      | 1219 |        | 1418 | 1494 |     |
|               | AUMA SA 07.1      | H  | 781 | 781 | 789 | 789 | 780 | 782 | 866 | 878 | 894  | 931  | -      | 1089 | -      |      |      |     |
|               | AUMA SA 07.5      | H  |     |     |     |     |     |     |     |     |      |      |        | -    | 1288   | 1349 |      |     |
|               | AUMA SA 10.1      | H  | -   |     |     |     |     |     |     |     |      |      | 1101   |      | 1300   | 1361 |      |     |
|               | DP 32             | A  | 250 |     |     |     |     |     |     |     |      |      | -      |      |        |      |      |     |
|               |                   | H  | 616 | 616 | 624 | 635 | 626 | 628 | 712 | 724 | 740  | -    |        |      |        |      |      |     |
|               | DP 33             | A  | 300 |     |     |     |     |     |     |     |      |      | -      |      |        |      |      |     |
|               |                   | H  | 657 | 657 | 665 | 665 | 656 | 669 | 767 | 779 | 795  | 807  | -      | 976  | -      |      |      |     |
|               | DP 34             | A  | -   |     |     |     | 405 |     |     |     |      |      | -      | 405  | -      |      |      |     |
|               |                   | H  | -   |     |     |     | 796 | 798 | 882 | 876 | 892  | 929  |        | 1087 | -      | 1366 | 1427 |     |
|               | DP 34T            | A  | -   |     |     |     |     |     |     |     |      |      | 405    |      |        |      |      |     |
|               |                   | H  | -   |     |     |     |     |     |     |     |      |      | 1426   | -    | 1457   | 1541 | 1601 |     |
|               | DP 34Tri          | A  | -   |     |     |     |     |     |     |     |      |      | 405    |      |        |      |      |     |
| H             |                   | -  |     |     |     |     |     |     |     |     |      | 1648 | -      | 1679 | 1763   | 1823 |      |     |

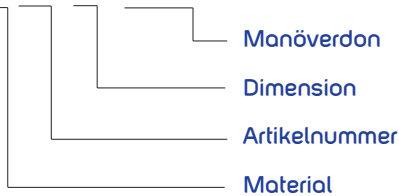
MED RESERVATION FÖR ÄNDRINGAR OCH EVENTUELLA TRYCKFEL. PRODUKTBLADET FÄR ENDAST KOPIERAS I SIN HELHET.

FLÄNSDIMENSIONER

| DN   |        | 15   | 20   | 25   | 32   | 40   | 50   | 65   | 80   | 100  | 125  | 150  | 200   | 250   | 300   | 350   | 400   | 500   |
|------|--------|------|------|------|------|------|------|------|------|------|------|------|-------|-------|-------|-------|-------|-------|
| PN16 | ØD     | 95   | 105  | 115  | 140  | 150  | 165  | 185  | 200  | 220  | 250  | 285  | 340   | 405   | 460   | 520   | -     | -     |
|      | ØK     | 65   | 75   | 85   | 100  | 110  | 125  | 145  | 160  | 180  | 210  | 240  | 295   | 355   | 410   | 470   | -     | -     |
|      | n x Ød | 4x14 | 4x14 | 4x14 | 4x18 | 4x18 | 4x18 | 4x18 | 8x18 | 8x18 | 8x18 | 8x22 | 12x22 | 12x26 | 12x26 | 16x26 | -     | -     |
| PN25 | ØD     | 95   | 105  | 115  | 140  | 150  | 165  | 185  | 200  | 235  | 270  | 300  | 360   | 425   | 485   | 555   | 620   | 730   |
|      | ØK     | 65   | 75   | 85   | 100  | 110  | 125  | 145  | 160  | 190  | 220  | 250  | 310   | 370   | 430   | 490   | 550   | 660   |
|      | n x Ød | 4x14 | 4x14 | 4x14 | 4x18 | 4x18 | 4x18 | 8x18 | 8x18 | 8x22 | 8x26 | 8x26 | 12x26 | 12x30 | 16x30 | 16x33 | 16x36 | 20x36 |
| PN40 | ØD     | 95   | 105  | 115  | 140  | 150  | 165  | 185  | 200  | 235  | 270  | 300  | 375   | 450   | 515   | 580   | 660   | 755   |
|      | ØK     | 65   | 75   | 85   | 100  | 110  | 125  | 145  | 160  | 190  | 220  | 250  | 320   | 385   | 450   | 510   | 585   | 670   |
|      | n x Ød | 4x14 | 4x14 | 4x14 | 4x18 | 4x18 | 4x18 | 8x18 | 8x18 | 8x22 | 8x26 | 8x26 | 12x30 | 12x33 | 16x33 | 16x36 | 16x39 | 20x42 |

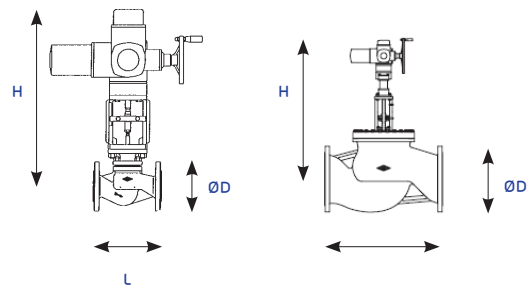
BESTÄLLINGSNYCKEL

IA 12405 - 15 - AUMA



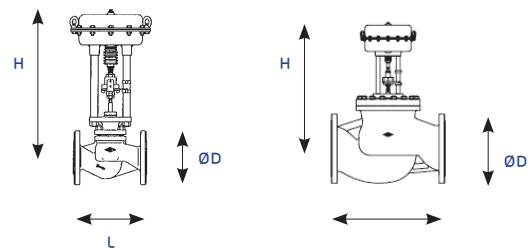
Vid beställning ska även följande anges:

- tryck
- utförande på ventilkägla
- spindeltätning
- specialutförande/tillbehör



AUMA SA

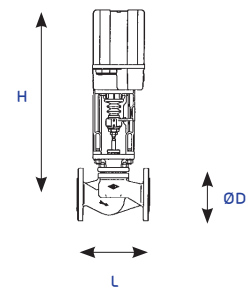
AUMA SA med LE



DP

DP

DN 300-500



PREMIO