

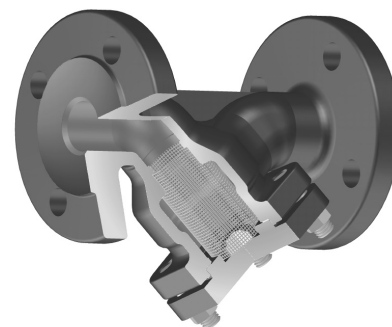
ARI smutsfilter

ANVÄNDNINGSSOMRÅDE

Smutsfilter för vätskor och gaser.

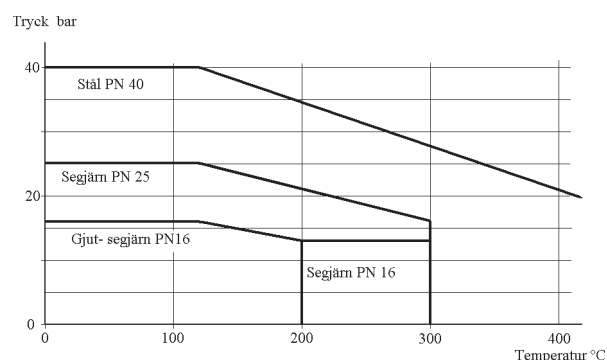
BESKRIVNING

Hus med demonterbart lock för utbyte eller rengöring av silinsatsen. Locket försett med proppat hål för avtappningsventil.



IA 22050

IA 12050	i gjutjärn med flänsar PN 16
IA 22050	i segjärn med flänsar PN 16
IA 23050	i segjärn med flänsar PN 25
IA 34/35050	i stål/gjutgods med flänsar PN 25/40
IA 35080	i stål/gjutgods med svetsändar PN 40
IA 52/54/55059	i syrafast stål med flänsar PN 16/25/40



Tryck- och temperaturkurvor

MONTAGE

Kan monteras i valfritt inbyggnadsläge, dock bör montage i vertikal ledning med flöde uppåt undvikas, då smuts ej stannar i silkorgen. För önga skall filterkorgen monteras i horsontellt läge för att förhindra kondensatansamling i filterhuset.

UNDERHÅLL

Under igångkörningsperioden samlas mycket smuts i silarna. Rengör därför minst tre gånger under igångkörningsperioden. Lossa locket, dra ur silen, spola av och tvätta rent före återmontage. Under normal drift räcker en rengöring per år, beroende på erfarenhet från respektive anläggning.

GODKÄNNANDE

Godkänd för användning enligt 97/23/EC.

TEKNISKA DATA

Smutsfiltret är konstruerat enligt tryck- och temperaturkurvan till höger. För beräkning av tryckfall vid ren sil används följande värden:

DN	15	20	25	32	40	50	65	80	100	125	150	200	250	300
Kvs standardsil	6,9	10,8	17,8	26,1	36,7	61	98,6	146	234	376	394	652	1225	1873
Kvs maskvidd 0,25 mm	6,2	10,1	16,8	24,3	32,9	49,5	80,3	115	189	303	405	590	1231	1883

MED RESERVATION FÖR ÄNDRINGAR OCH EVENTUELLA TRYCKFEL. PRODUKTBLADET FÅR ENDAST KOPIERAS I SIN HELHET.

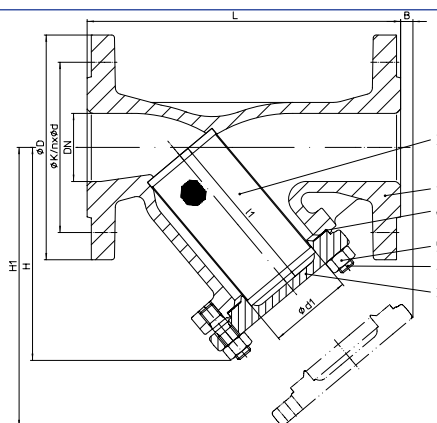
Sil, standard maskvidd

DN 15-50:	1 mm
DN 65-80:	1,25 mm, med stödringar
DN 100-300:	1,6 mm, med stödkorg

Bygglängd: EN 558-1, serie 1

Flänsar: SS335

Svetsände: EN 12627



TRYCK- OCH TEMPERATURVÄRDEN

IA 12/22/23/34/35050

Enligt DIN EN 1092-2

Material	PN	-60°C till <-10°C*	-10°C till 120°C	150°C	200°C	250°C	300°C	350°C	400°C	450°C
EN-JL1040	6	--	6	5,4	4,8	4,2	3,6	--	--	--
	16	--	16	14,4	12,8	11,2	9,6	--	--	--
EN-JS1049	16	vid förfrågan	16	15,5	14,7	13,9	12,8	11,2	--	--
	25	vid förfrågan	25	24,3	23	21,8	20	17,5	--	--

Enligt DIN EN 1092-1

Material	PN	-60°C till <-10°C*	-10°C till 50°C	100°C	150°C	200°C	250°C	300°C	350°C	400°C	450°C
1.0619+N	25	18,7	25	23,3	21,7	19,4	17,8	16,1	15	14,4	13,9
	40	30	40	37,3	34,7	30,2	28,4	25,8	24	23,1	22,2
1.4408	16	16	16	14,9	13,5	12,4	11,7	11	10,7	10,2	--
	25	25	25	23,3	21,1	19,4	18,3	17,2	16,7	16	--
	40	40	40	37,3	33,8	31,1	29,3	27,6	26,7	25,6	--

* Pinnbult och mutter i A4-70 vid temperaturer under -10°C

MATERIAL

Nr.	Detalj	12050	22/23050	34/35050	35080	52/55059	
1	Hus	EN-JL 1040 EN-GJL-250	EN-JS 1049 EN-GJS-400-18U-LT	GP240 GH+N 1.0619+N	GP240 GH+N 1.0619+N	GX5CrNiMo19-11-2 1.4408	
2	Lock	DN 15-150	DN 15-65	EN-JS 1049 EN-GJS-400-18U-LT	DN 15-65	P250GH 1.0460	X6CrNiMoTi17-12-2 1.4571
		DN 100-300	GG-25	DN 80-300	P265 GH 1.0425	DN 80-200	
3	Sil och ev. stödkorg/ring	X5CrNi18-10 1.4301				X6CrNiMoTi17-12-2 1.4571	
4	Skruv/pinnbult	25CrMo4, 1.7218				A4-70	
5	Muttrar	C35E, 1.1181				A4	
6	Lockpackning	Ren grafit (CrNi laminerad med grafit)					

För materialbeteckningar, se följande sida

MED RESERVATION FÖR ÄNDRINGAR OCH EVENTUELLA TRYCKFEL. PRODUKTBLADET FÅR ENDAST KOPIERAS I SIN HELHET.

MÅTT OCH VIKT

DN		15	20	25	32	40	50	65	80	100	125	150	200	250 *	300 *
L		130	150	160	180	200	230	290	310	350	400	480	600	730	850
H		90	100	115	125	150	160	180	215	235	275	305	390	540	680
H1		135	150	180	205	235	250	285	330	365	425	480	610	915	1110
L1 silkorg		56	68	82	98	114	119	134	149	169	199	224	284	434	555
Ø d1 silkorg		23	28	36	42	50	61,5	78,5	89,5	109,5	137,5	160	210	258	308
Renspropp		3/8"	3/8"	3/4"	3/4"	1"	1"	1"	1"	1 1/2"	1 1/2"	1 1/2"	2"	2"	2"
Hålcirkel	PN 16	65	75	85	100	110	125	145	160	180	210	240	295	355	410
Hålcirkel	PN 25	65	75	85	100	110	125	145	160	190	220	250	310	370	430
Hålcirkel	PN 40	65	75	85	100	110	125	145	160	190	220	250	320	385	450
Antal hål	PN 16/25-40	4	4	4	4	4	4	4-8	8	8	8	8	12	12	12/16
Vikt IA 12050	[kg]	3	4	5	7	9	12	16	21	30	43	61	121	154	335
Vikt IA 22050	[kg]	3,5	4	5,5	7	9	12	16	21	28	41	58	115	154	335
Vikt IA 23050	[kg]	3,5	4	5,5	7	9	12	16	21	32	47	64	-	-	-
Vikt IA 34/35050	[kg]	4	5	6	8	10	13	19	24,5	35	51	71	144	-	-
Vikt IA 35080	[kg]	2,5	3	3,5	4	5,5	7,5	12	15	23,5	33	49	106	135	240
Vikt IA 52/55059	[kg]	4	5	6	8	10	13	19	24,5	35	51	71	144	-	-

* Endast IA 12/22050. Vid förfrågan kan mått för IA 52/55059 erhållas

Flänsdimensioner enligt DIN EN 1092-1/-2

DN		(mm)	15	20	25	32	40	50	65	80	100	125	150	200	250	300
PN6	ØD	(mm)	80	90	100	120	130	140	160	190	210	240	265	320	--	--
PN6	ØK	(mm)	55	65	75	90	100	110	130	150	170	200	225	280	--	--
PN6	n x Ød	(mm)	4x11	4x11	4x11	4x14	4x14	4x14	4x14	4x18	4x18	8x18	8x18	8x18	--	--
PN16	ØD	(mm)	95	105	115	140	150	165	185	200	220	250	285	340	405	460
PN16	ØK	(mm)	65	75	85	100	110	125	145	160	180	210	240	295	355	410
PN16	n x Ød	(mm)	4x14	4x14	4x14	4x18	4x18	4x18	4x18	8x18	8x18	8x18	8x22	12x22	12x26	12x26
PN25	ØD	(mm)	95	105	115	140	150	165	185	200	235	270	300	360	425	485
PN25	ØK	(mm)	65	75	85	100	110	125	145	160	190	220	250	310	370	430
PN25	n x Ød	(mm)	4x14	4x14	4x14	4x18	4x18	4x18	8x18	8x18	8x22	8x26	8x26	12x26	12x30	16x30
PN40	ØD	(mm)	95	105	115	140	150	165	185	200	235	270	300	375	450	515
PN40	ØK	(mm)	65	75	85	100	110	125	145	160	190	220	250	320	385	480
PN40	n x Ød	(mm)	4x14	4x14	4x14	4x18	4x18	4x18	8x18	8x18	8x22	8x26	8x26	12x30	12x33	16x33

Hål och tjocklekstoleranser enligt DIN 2533/2544/2545

Svetsdimensioner enligt DIN EN 12627 - 4

DN		15	20	25	32	40	50	65	80	100	125	150	200	250	300	350	400
L	(mm)	130	150	160	180	200	230	290	310	350	400	480	600	730	850	980	1100
ØA	(mm)	22	28	35	44	50	62	77	91	117	144	172	223	278	329	362	413
ØB	(mm)	17,3	22,3	28,5	37,2	43,1	53,9	68,9	80,9	104,3	130,7	157,1	204,9	257	307,9	338	384,4
Ødi	(mm)	15	20	25	32	40	50	65	80	100	125	150	200	250	300	330	375
R	(mm)	3	3	3	3	3	3	3	3	3	3	3	5	5	5	5	5
L1	(mm)	10	10	10	10	10	10	10	12	14	18	20	20	25	33	45	45
Ød3	(mm)	21,3	26,9	33,7	42,4	48,3	60,3	76,1	88,9	114,3	139,7	168,3	219,1	273	323,9	355,6	406,4
s1	(mm)	2	2,3	2,6	2,6	2,6	3,2	2,9	4	5	4,5	5,6	7,1	8	8	8,8	11

VARIANTER

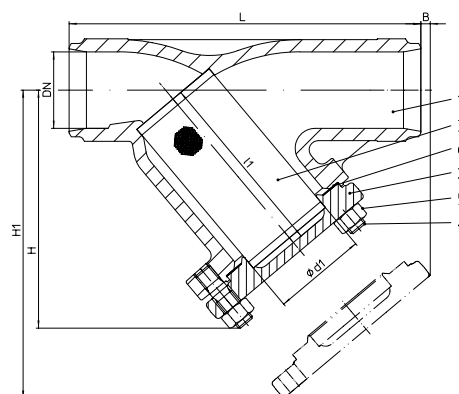
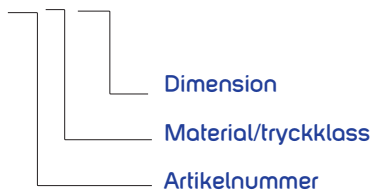
- Annan maskvidd
- Hus i syrafast stål

RSK-NUMMER

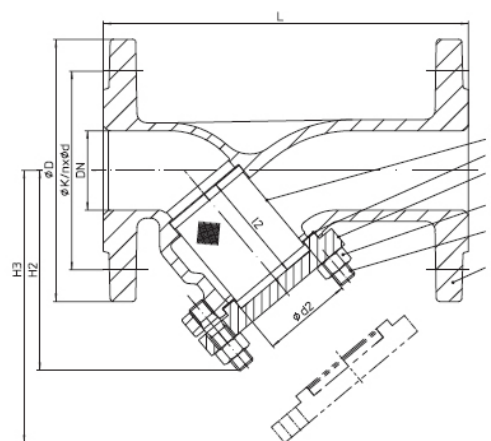
DN	IA 12050	IA 22050
15	5062931	5062945
20	5062932	5062946
25	5062933	5062947
32	5062934	5062948
40	5062935	5062949
50	5062936	5062950
65	5062937	5062951
80	5062938	5062952
100	5062939	5062953
125	5062940	5062954
150	5062941	5062955
200	5062942	5062956
250	5062943	5062957
300	5062944	5062958

BESTÄLLINGSNYCKEL

IA 35050-100



IA 35080



IA 52/54/55059