

Anti-pollution check valve enligt SS-EN 1717

ANVÄNDNINGSSOMRÅDE

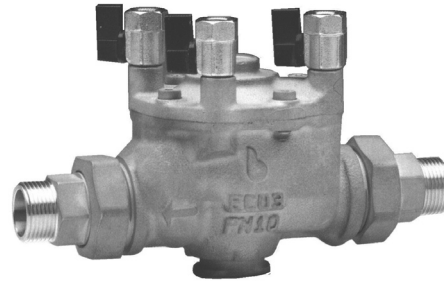
Återströmningsskydd i dricksvattenledningar då krav finns för vätskekategori 4.

BESKRIVNING

Kontrollerbar dubbel backventil. I vilande tillstånd är båda backventilerna stängda och dräneringsventilen från mellanrummet stängd. Vid genomströmning är båda backventilerna öppna och dräneringsventilen stängd. Vid återströmning p.g.a. eventuell läckande bortre backventil byggs ett tryck upp i mellanrummet som öppnar dräneringen i botten och omöjliggör läckage genom den första backventilen. En luftspalt mellan ventilhus och dräneringsröret gör hävertåterströmning omöjlig.

Kontrollerbar utan demontering

Tre tryckuttag möjliggör kontroll av backventilens täthet. En speciell tryckmätarsats erfordras, se separat instruktion.



IA Eco3 T

IA Eco3 T backventil i brons med utv. gänga

MONTAGE

Installeras horisontellt med locket uppåt och dräneringsanslutningen nedåt. Dräneringsanslutningen måste utföras så att en luftspalt erhålles.

GODKÄNNANDE

Uppfyller kraven som återströmningsskydd för dricksvatten (BA) i SS-EN1717. Detta innebär vätskekategori 4, vätska som medför hälsorisk genom närvaro av ett eller flera giftiga eller mycket giftiga ämnen eller ett eller flera radioaktiva, mutagena eller cancerogena ämnen.

TEKNISKA DATA

För tryckförluster, se diagram till höger.

Arbetstemperatur NBR-tätning: 65°C
kortfristig 90°C

Max. arbetstryck: 10 bar

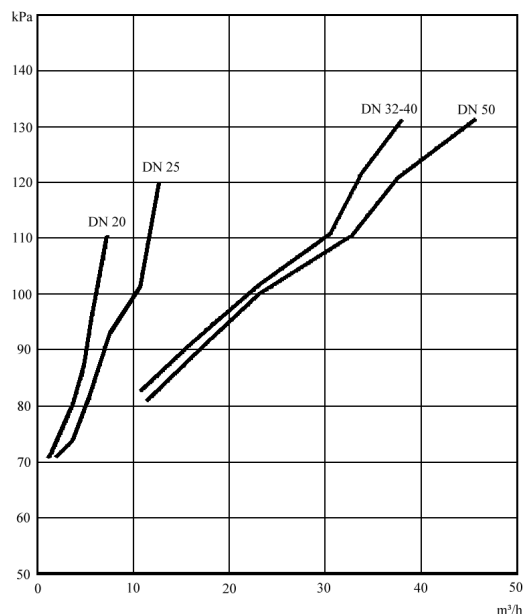
MATERIAL

Nr.	DETALJ	MATERIAL
1	Hus	Brons
2	Backventil 1	Avzinkningshärdig mässing
3	Backventil 2	Avzinkningshärdig mässing
4	Säte 1	Noryl
5	Säte 2	Brons
6	Spindelaxel	Noryl
7	Membran	Neopren + nylon
8	Tätning backventiler	Silikongummi
9	Fjäder spindelaxel	Rostfritt stål
10	Fjäder backv. 1	Rostfritt stål
11	Fjäder backv. 2	Rostfritt stål
12	Motviktsylinder	PTFE
13	Tätning	Silikongummi
14	Gånganslutning	Avzinkningshärdig mässing
15	Dräneringsrör	
Diverse tätningar		NBR

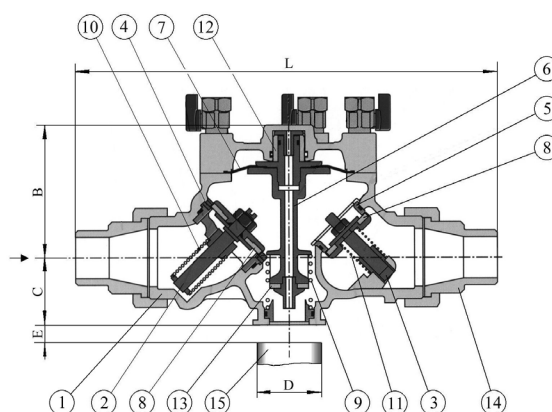
MÅTT OCH VIKT

DN	15	20	25	32	40	50
Gänga R	1/2"	3/4"	1"	1 1/4"	1 1/2"	2"
L	173	258	258	340	340	415
B	58	80	80	114	144	135
C	56	41	41	55	55	72
D dräneringsrör	50	60	60	90-120	90-120	90-120
E luftspalt	26	25	25	25	25	25
Vikt [kg]	1,5	4	4	9	9	13

Tryckförlust i vatten



Tryckförlustdiagram



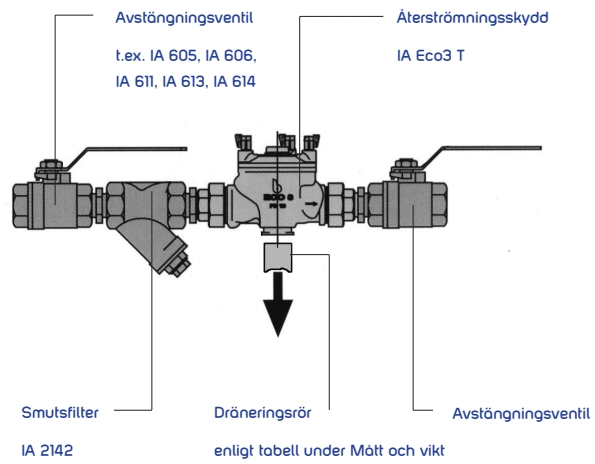
MED RESERVATION FÖR ÄNDRINGAR OCH EVENTUELLA TRYCKFEL. PRODUKTBLADET FÅR ENDAST KOPIERAS I SIN HELHET.

INSTALLATIONSEXEMPEL

För skyddsmodul Eco3 TM enligt SS-EN 1717. Se bild till höger.

RSK-NUMMER

DN	IA Eco3 T
15	5021044
20	5021045
25	5021046
32	5021047
40	5021048
50	5021049
65	5021050
80	5021051
100	5021052
125	5021053
150	5021054



BESTÄLLINGSNYCKEL

