

Anti-pollution check valve enligt SS-EN 1717

ANVÄNDNINGSSOMRÅDE

Återströmningsskydd i dricksvattenledningar då krav finns för vätskekategori 4.

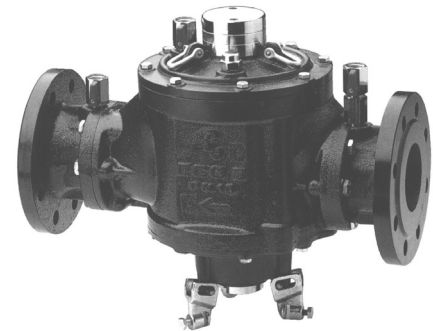
BESKRIVNING

Kontrollerbar dubbel backventil. I vilande tillstånd är båda backventilerna stängda och dräneringsventilen från mellanrummet stängd. Vid genomströmning är båda backventilerna öppna och dräneringsventilen stängd. Vid återströmning p.g.a. eventuell läckande borte backventil byggs ett tryck upp i mellanrummet som öppnar dräneringen i botten och förhindrar läckage genom den första backventilen. En luftspalt mellan ventilhus och dräneringsröret gör hävertåterströmning omöjlig.

Kontrollerbar utan demontering

Tre tryckuttag möjliggör kontroll av backventilens täthet. En speciell tryckmätarsats erfordras, se separat instruktion.

IA Eco3 F backventil i gjutjärn med flänsar PN 10



IA Eco3 F

MONTAGE

Installeras horisontellt med locket uppåt och dräneringsanslutningen nedåt, anslutningen är försedd med fästen för röret utförda så att en luftspalt erhålles.

GODKÄNNANDE

Uppfyller kraven som återströmningsskydd för dricksvatten BA i SS-EN1717. Detta innebär vätskekategori 4, vätska som medför hälsorisk genom närvaro av ett eller flera giftiga eller mycket giftiga ämnen eller ett eller flera radioaktiva, mutagena eller cancerogena ämnen.

TEKNISKA DATA

För tryckförluster i vatten, se diagram till höger. För beräkning av tryckfall används följande värden:

DN	65	80	100	125	150
Kvs	64	85	129	162	235

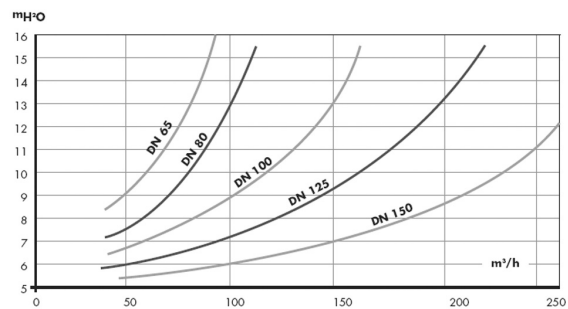
Arbetstemperatur NBR-tätning: 65°C, kortfristigt 90°C

Max. arbetstryck: 10 bar

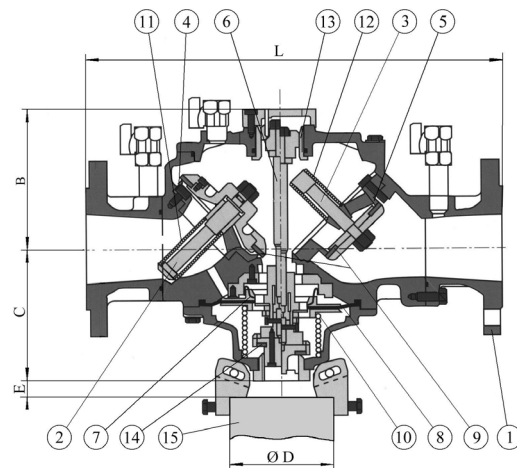
MATERIAL

Nr.	DETALJ	MATERIAL
1	Hus	GG 25
2	Backventil 1	Avzinkningshärdig mässing
3	Backventil 2	Avzinkningshärdig mässing
4	Säte 1	Brons
5	Säte 2	Brons
6	Spindelaxel	Avzinkningshärdig mässing
7	Membran, övre	EPDM
8	Membran, undre	EPDM
9	Tätning backventiler	Silikongummi
10	Fjäder spindelaxel	Rostfritt stål
11	Fjäder backv. 1	Rostfritt stål
12	Fjäder backv. 2	Rostfritt stål
13	Lagring	PTFE
14	Tätning	Silikongummi
15	Dräneringsrör	
Diverse tätningar		NBR

Tryckförlust i vatten



Tryckförlustdiagram



MÅTT OCH VIKT

DN	65	80	100	150
L	360	400	450	540
B	200	212	234	259
C	102	107	115	140
D dräneringsrör	90-120	90-120	90-120	90-120
E luftspalt	20	20	20	20
Vikt [kg]	42	44	72	80

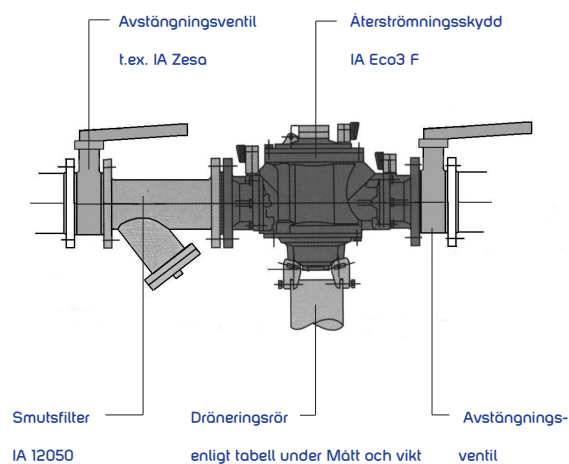
MED RESERVATION FÖR ÄNDRINGAR OCH EVENTUELLA TRYCKFEL. PRODUKTBLADET FÅR ENDAST KOPIERAS I SIN HELHET.

INSTALLATIONSEXEMPEL

För skyddsmodul Eco 3 FM enligt SS-EN 1717. Se bild till höger.

RSK-NUMMER

DN	IA Eco3 F
50	5021051
65	5021052
80	5021053
100	5021054
125	5021055
150	5021056

**BESTÄLLNINGSNYPCKEL**

IA Eco3 F-150

Dimension

Artikelnummer