

Anti-pollution check valve enligt SS-EN 1717

ANVÄNDNINGSSOMRÅDE

Återströmningsskydd i påfyllningsledning till värme- och kylsystem system. För andra användningar måste den stora tryckförlusten och låga kapaciteten beaktas.

BESKRIVNING

Dubbel backventil med dränerat mellanrum och inbyggd sil. I vilande tillstånd är båda backventilerna och dräneringsventilen från mellanrummet stängda. Vid genomströmning är båda backventilerna öppna och dräneringsventilen fortfarande stängd. Vid återströmning stänger båda backventilerna och mellanrumsdräneringen öppnar. En eventuell läckande bakre backventil får dräneringen i mellanrummet att öppna och det omöjliggör läckage genom den första backventilen. En luftspalt mellan ventilhus och dräneringsrör gör hävertåterströmning omöjlig.

IA 9C backventil i brons med inv. gänga

MONTAGE

Installeras horisontellt med dräneringsanslutningen nedåt. En luftspalt för mellanrumsdräneringen är ett krav, passande trätt medföljer.

GODKÄNNANDE

Uppfyller kraven som återströmningsskydd för dricksvatten (CA) i SS-EN1717. Detta innebär vätskekategori 3, vätska som medför viss hälsorisk genom närvaro av ett eller flera skadliga ämnen.

Typgodkänd i Holland, Frankrike och Schweiz.

TEKNISKA DATA

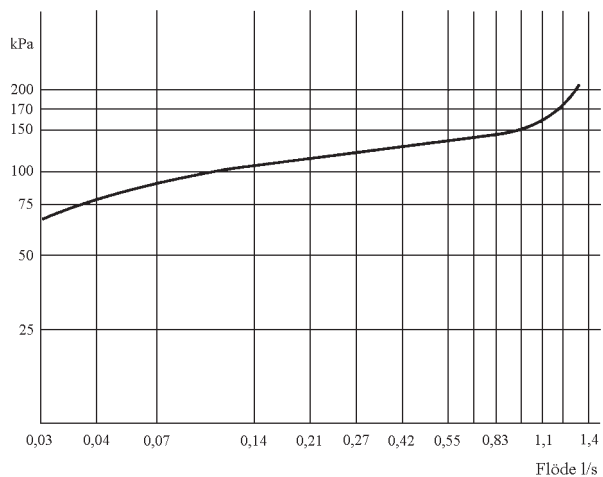
För tryckförluster i vatten, se diagram till höger.

Arbetstemperatur NBR-tätning: 65°C, kortfristig 90°C

Max. arbetstryck: 10 bar



IA 9C

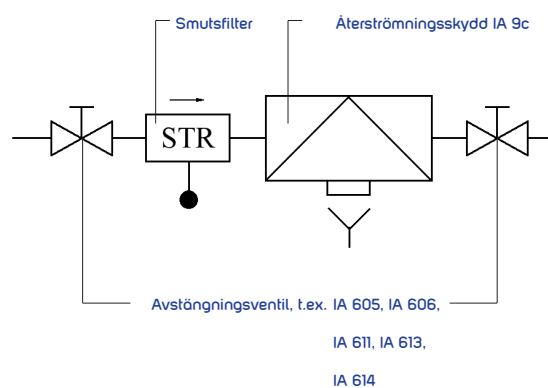
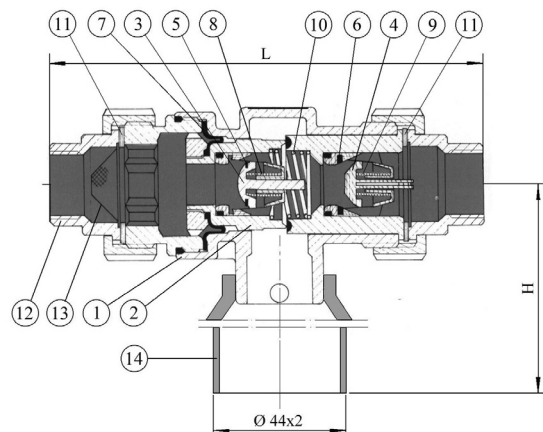


Tryckförlustdiagram

MED RESERVATION FÖR ÄNDRINGAR OCH EVENTUELLA TRYCKFEL. PRODUKTBLADET FÅR ENDAST KOPIERAS I SIN HELHET.

MATERIAL

Nr.	DETALJ	MATERIAL
1	Hus	Brons
2	Mellanrumshus	Brons
3	Backventil 1	POM
4	Backventil 2	POM
5	Kägeltätning backv. 1	NBR
6	Kägeltätning backv. 2	NBR
7	Membran	NBR
8	Fjäder backv. 1	Syrafast stål
9	Fjäder backv. 2	Syrafast stål
10	Fjäder f. mellanrumsh.	Syrafast stål
11	Hustätning	NBR
12	Gånganslutning	Brons
13	Sil	Syrafast stål
14	Bottendel trött	Plast
Diverse tätningar		NBR



MÅTT OCH VIKT

DN	15	20
Gänga Rp	1/2"	3/4"
L	121	151
H	129	129
Vikt [kg]	0,59	0,66

INSTALLATIONSEXEMPEL

- För skyddsmodul IA 9C M enligt SS-EN 1717. Se höger.

RSK-NR

DN	IA 9C	IA 9CM
15	502 10 63	502 10 65
20	502 10 64	502 10 66

BESTÄLLINGSNYCKEL

IA 9CM-20



MED RESERVATION FÖR ÄNDRINGAR OCH EVENTUELLA TRYCKFEL. PRODUKTBLADET FÅR ENDAST KOPIERAS I SIN HELHET.