

ANVÄNDNINGSSOMRÅDE

För avluftning av t.ex. slutna värme- eller kylsystem.

BESKRIVNING

Avluftare i mässing med slät pressända för montage i system där luftansamling kan förekomma.

IA 8700	avluftare med presskoppling
---------	-----------------------------

MONTAGE

Monteras med erforderlig presskoppling. Avluftaren kan installeras med samliga presskopplingar som är kompatibla med slät pressända.

TEKNISKA DATA

Maximal arbetstryck: 10 bar

Maximal arbetstemperatur: 90°C

MATERIAL

No.	DETALJ	MATERIAL
1	Överdel	Plast
2	Tätning	Nitrilgummi
3	Hus	Mässing
4	Tätning	PTFE

MÅTT OCH VIKT

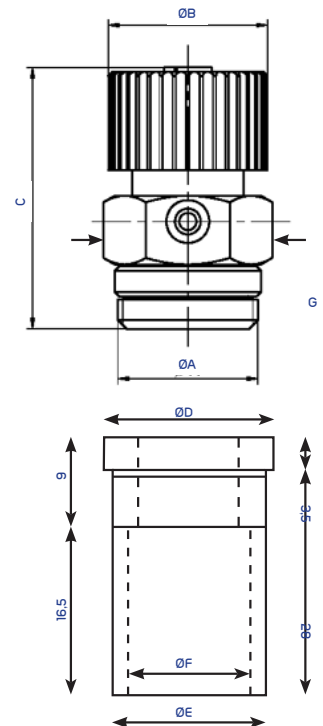
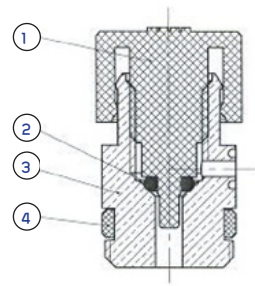
DN	12	15	22	28
ØA	1/8"	1/8"	1/8"	3/8"
ØB	18,5	18,5	18,5	18,5
C	30,5	30,5	30,5	30,5
ØD	17	17	24	30
ØE	12	15	22	28
ØF	10	13	19	25
G	13	13	13	17

RSK-NR

DN	RSK-nummer
8700-12	484 21 52
8700-15	484 21 46
8700-22	484 21 47
8700-28	484 21 48



IA 8700



MED RESERVATION FÖR ÄNDRINGAR OCH EVENTUELLA TRYCKFEL. PRODUKTBLADET FÅR ENDAST KOPIERAS I SIN HELHET.