

## Högfors kulsektventil

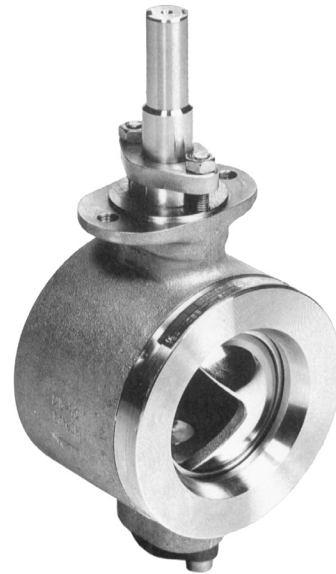
## ANVÄNDNINGSSOMRÅDE

Reglerventil för suspensioner, t. ex. pappersmassa och andra krävande media. Kan också användas som avstängningsventil.

## BESKRIVNING

Kulsektorventil med strypt genomlopp, helt tillverkad i syrafast stål med hårdförkromad kula och stellitebelagda tätningar, med PTFE-tätning som option. V-porten ger en utmärkt reglerkaraktistik mitt mellan linjär och likprocentig. Ventilens konstruktion gör det möjligt att byta eller rengöra säten, kula och spindelaxel. Packboxen i grafit är ansättningsbar. Spindelaxeln är av blåsutsäker konstruktion.

<b>IA 465KC</b>	metalltätande för inspänning mellan flänsar enligt SMS 355
<b>IA 465TC</b>	PTFE-tätande för inspänning mellan flänsar enligt SMS 355



IA 465

## GODKÄNNANDE

IA 465 är CE-märkt (CE 0409) och godkänd för användning inom fluidgrupp 1 enligt PED 97/23/EC.

DN 40 - 200: Kategori II  
DN 25: 6 § (ej CE-märkt)

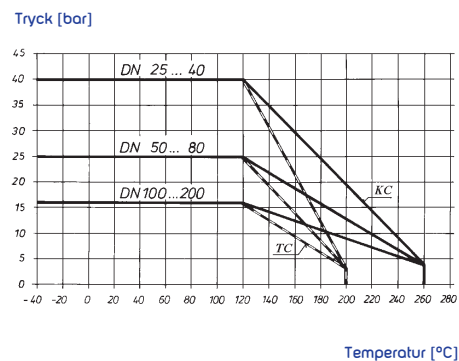
Täthet Stellit: EN 12266-1, läckageklass D  
Täthet PTFE: EN 12266-1, läckageklass A

## TEKNISKA DATA

Ventilen är konstruerad enligt tryck- och temperaturkurvan nedan och provad enligt PN 16.

Arbetstemperatur Stellit: - 40 - 260 °C  
Arbetstemperatur PTFE: - 40 - 200 °C

Bygglängd DN 25 - 100: EN 558-1, serie 3  
Bygglängd DN 125 - 250: EN 558-1, serie 12



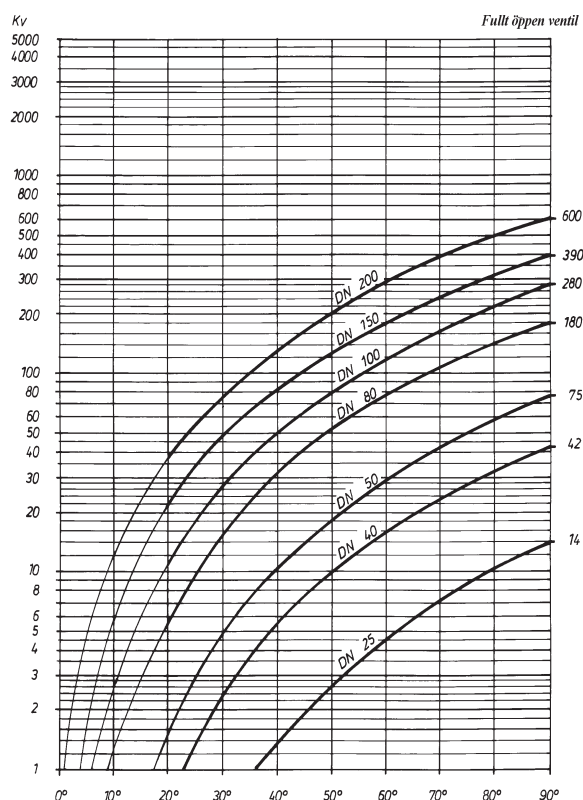
Tryck- och temperaturkurva

## Konstruktionstryck hus

DN 25 - 40	PN 40
DN 50 - 80	PN 25
DN 100 - 200	PN 16

## MATERIAL

Nr.	DETALJ	MATERIAL
1	Hus	CF8M
2	Fläns	CF8M
3	Sektorkula	1.4401
4	Spindelaxel	1.4401
5	Undre oxeltapp	1.4401
6	Gland	1.4401
7	Distansring	1.4401
8	Bottenlock	1.4401
9	Stödring för glidskiva	1.4401
10	Stödskiva för glidskiva	1.4401
11	Axellager	Pampus
12	Glidskiva	Pampus
13	Glidskiva	Pampus
14	Tallriksfjäder	1.4401
15	Packning	SIL C 4500
16	Packning	SIL C 4500
17	Packning	SIL C 4500
18	Lockpackning	SIL C 4500
19	Boxpackningsring	Grafit
20	O-ring	EPDM
21	Pinnbult	A4
22	Mutter	A4
23	Skruv	A4
24	Teflonsäte	PTFE eller Stelltbelagt
25	Stödring	1.4401
26	Packning	SIL C 4500
27	Kil	Stål



Reglerkurvor

## MÅTT OCH VIKT

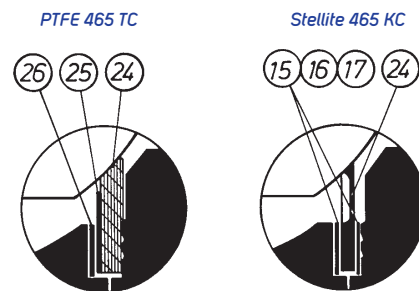
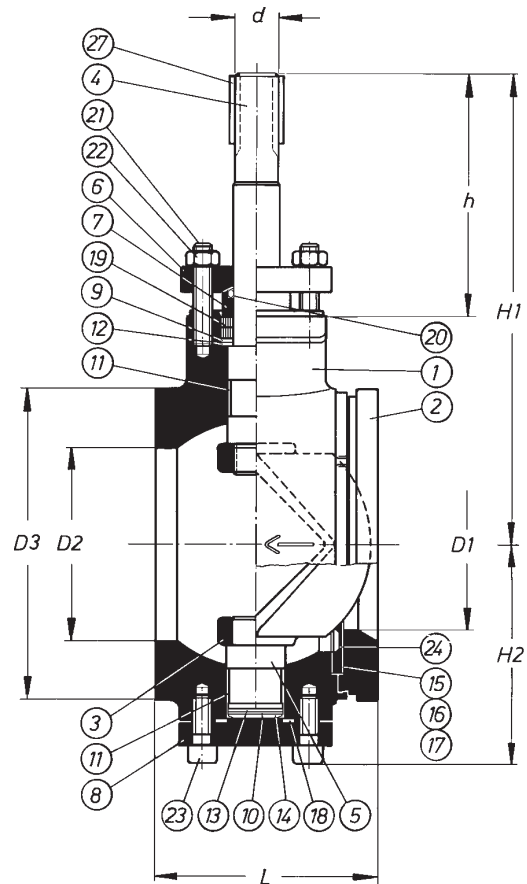
DN	25	40	50	80	100	150	200
L	50	60	75	100	115	160	200
Ø D1	25	40	49	77	96	118	170
Ø D2	30	48	60	87	112	162	213
Ø D3	65	90	105	140	160	216	273
Ø d	11	15	15	20	25	25	30
h	85	95	95	110	115	115	150
H1	143	165	169	213	233	263	342
H2	58	79	83	97	126	135	194
Vikt [kg]	1,7	3,2	4,5	8,4	12,4	27,4	41
Vridmoment [Nm]	20	28	39	70	100	150	340

## VARIANTER

Levereras som standard med fri axelända, men kan utrustas med handspak, handväxel, elektriskt eller pneumatiskt manöverdon

## BESTÄLLNINGSNYCKEL

IA 465TC-100



Tätningalternativ