

## Högfors kulsektorventil

## ANVÄNDNINGSSOMRÅDE

Reglerventil för suspensioner, t. ex. pappersmassa och andra krävande media.

## BESKRIVNING

Fullopps kulsektorventil helt tillverkad i syrafast stål med hårdförlamad kula och stellitebelagda tätningar, med PTFE-tätning som option. V-porten ger en utmärkt reglerkaraktistik mitt mellan linjär och likprocentig. Fulloppsutförandet ger höga Kv-värden. Det tvådelade huset är flänsat PN 16, och kan för vissa dimensioner fås med alternativa flänsborringar. Utförandet med mittfläns gör det möjligt att byta eller rengöra säten, kula och spindelaxel. Packboxen i grafit är ansättningsbar. Spindelaxeln är av blåsutsäker konstruktion.

IA 455KC	metalltätande med flänsar PN 16 enligt SMS 335
IA 455TC	PTFE-tätning med flänsar PN 16 enligt SMS 335

## GODKÄNNANDE

IA 455 är CE-märkt (CE 0575) och godkänd för användning inom fluidgrupp 1 enligt PED 97/23/EC.

DN 250 - 300:	Kategori III
DN 65 - 200:	Kategori II
DN 32 - 50:	Kategori I
DN 25:	6 § (ej CE-märkt)

Täthet Stellit: EN 12266, läckageklass D

Täthet PTFE: EN 12266, läckageklass A

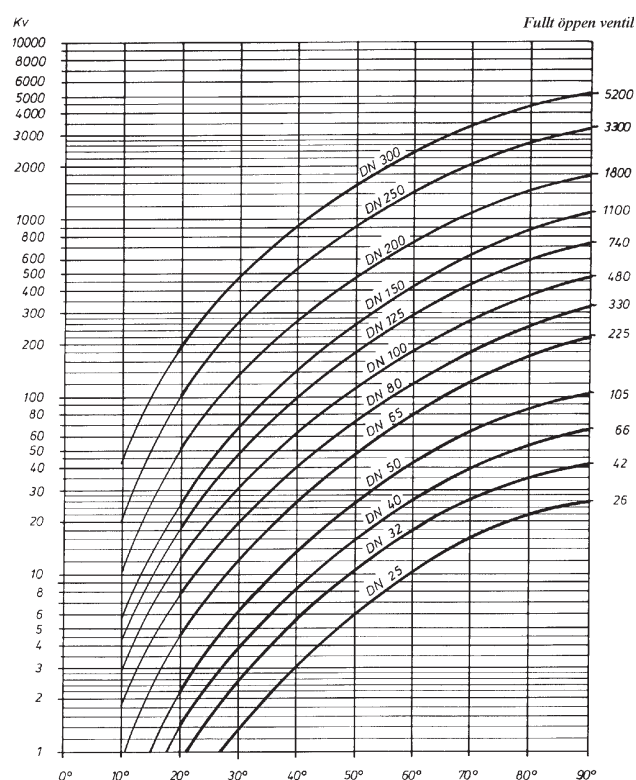
## TEKNISKA DATA

Ventilen är konstruerad enligt tryck- och temperaturkurvan på följande sida och provad enligt PN 16. För reglerkurvor, se diagram till höger.

MEG RESERVATION FÖR ÄNDRINGAR OCH EVENTUELLA TRYCKFEL. PRODUKTBLADET FÄR ENDAST KOPIERAS I SIN HELHET.



IA 455



Reglerkurvor

Arbetstemperatur Stellite: - 40 - 260 °C

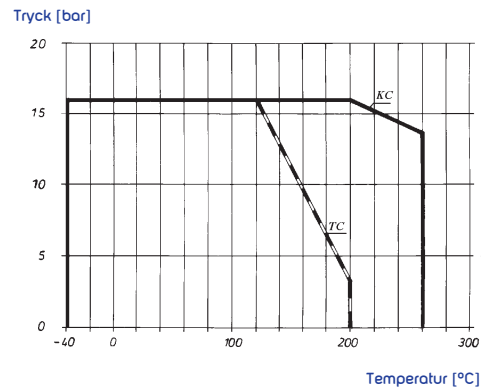
Arbetstemperatur PTFE: - 40 - 200 °C

Bygglängd DN 25 - 100: EN 558-1, serie 3

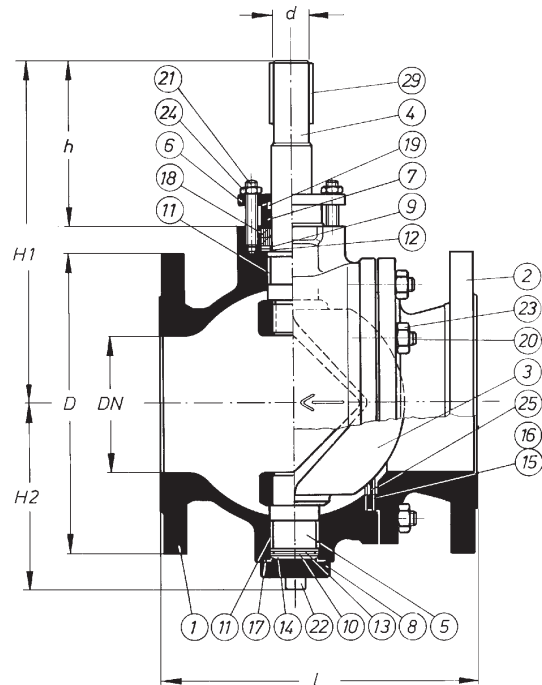
Bygglängd DN 125 - 250: EN 558-1, serie 12

### MATERIAL

Nr.	DETALJ	MATERIAL
1	Hus	CF8M
2	Fläns	CF8M
3	Sektorkula	1.4401
4	Spindelaxel	1.4401
5	Undre axeltapp	1.4401
6	Gland	1.4401
7	Distansring	1.4401
8	Bottenlock	1.4401
9	Stödning för glidskiva	1.4401
10	Stödskena för glidskiva	1.4401
11	Axellager	Pampus
12	Glidskiva	Pampus
13	Glidskiva	Pampus
14	Tallriksfjäder	1.4401
15	Packning	SIL C 4500
16	Packning	SIL C 4500
17	Lockpackning	SIL C 4500
18	Boxpackningsring	Grafit
19	O-ring	EPDM
20	Pinnbult	A4
21	Pinnbult	A4
22	Skruv	A4
23	Mutter	A4
24	Mutter	A4
25	Metallsäte	Stellitebelagt
26	Teflonsäte	PTFE
27	Stödning	1.4401
28	Packning	SIL C 4500
29	Kil	Stål

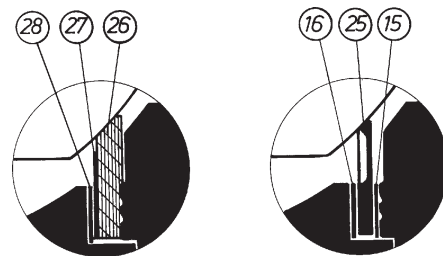


Tryck- och temperaturkurva



PTFE 455 TC

Stellite 455 KC



Tätningalternativ

## MÅTT OCH VIKT

DN	25	32	40	50	65	80	100	125	150	200	250	300
L	127	140	165	178	190	203	229	356	394	457	533	610
H1	143	166	170	196	204	235	245	329	343	404	439	495
H2	68	79	83	91	99	126	136	185	199	248	283	337
h	85	95	95	110	110	115	115	150	150	170	170	185
Ø d	11	15	15	20	20	25	25	30	30	45	45	60
Ø D	115	140	150	165	185	200	220	250	285	340	405	460
Hålcirkel	85	100	110	125	145	160	180	210	240	295	355	410
Antal hål	4	4	4	4	4	8	8	8	8	12	12	12
Vikt [kg]	5	7,7	9,6	12	17	23	27	55	67	127	230	280
Vridmoment [Nm]	20	28	39	52	70	100	150	240	340	520	600	1000

## VARIANTER

Manövrering med handspak, handväxel, elektriskt eller pneumatiskt manöverdon

## BESTÄLLNINGSNYCKEL

IA 455KC-100

