

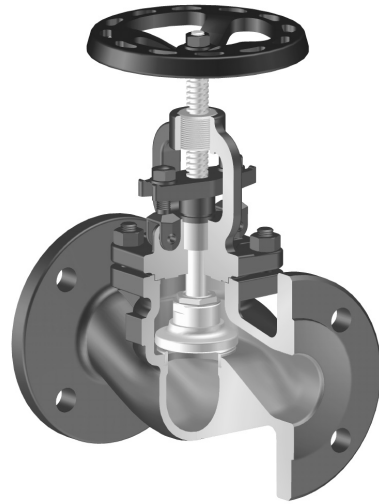
ARI-STOBU

ANVÄNDNINGSSOMRÅDE

Avstängningsventil för t. ex. ånga, kondensat eller hetvatten.

BESKRIVNING

Kägelventil med stigande spindel och ratt. Packboxpackning av ren grafit. Säte, kägla och spindel av rostfritt stål. Plana tätningsytor mellan kägla och säte. Packboxen är tryckavlastad med kögla i fullt öppet läge.



IA 35005	i ståljutgods med svetsändar PN 40 enligt EN 12627, DN 65-200
IA 45005	i smitt stål med svetsändar PN 40 enligt EN 12627, DN 15-50
IA 35006	i ståljutgods med flänsar PN 40 enligt SS 335, DN 15-200

MONTAGE

Kan monteras i valfritt inbyggnadsläge. Se även separat montage- och skötselansvisning.

GODKÄNNANDE

Godkänd för användning enligt PED 97/23/EC, kategori III.

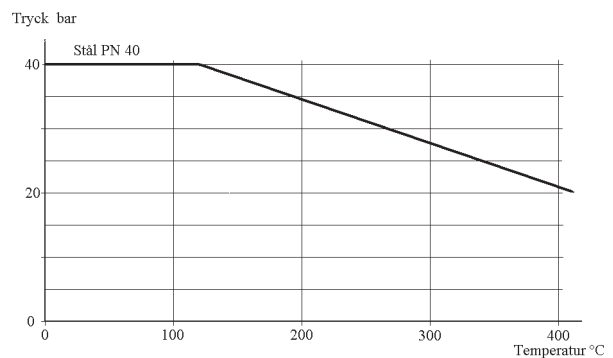
Täthetsklass: EN 12266-1, löckageklass A

TEKNISKA DATA

För beräkning av tryckfall används följande värden:

DN	15	20	25	32	40	50	65	80	100	125	150	200
Kvs	4,2	7,4	12	19	31	47	77	120	188	288	410	725

Användningstemperatur: -60°C till 450°C



Tryck- och temperaturkurvor

Tryckgränser

Max. arbetstryck [bar] enligt DIN EN 1092-1

Gods	PN	-60 till -10°C	-10 till 50°C	100°C	150°C	200°C	250°C	300°C	350°C	400°C	450°C
Stålgjutgods	25	18,7	25	23,3	21,7	19,4	17,8	16,1	15	14,4	13,9
	40	30	40	37,3	34,7	30,2	28,4	25,8	24	23,1	22,2
Smitt stål	25	18,7	25	23,3	21,7	19,4	17,8	16,1	15	14,4	10
	40	30	40	37,3	34,7	30,2	28,4	25,8	24	23,1	16

Avlastningskägla

Vid differensstryck större än nedanstående måste ventilen förses med avlastningskägla:

DN	125	150	200
Differensstryck	25	21	14

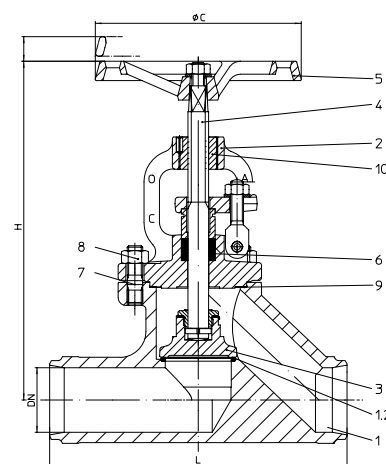
Bygglängd:

EN 558-1, serie 1

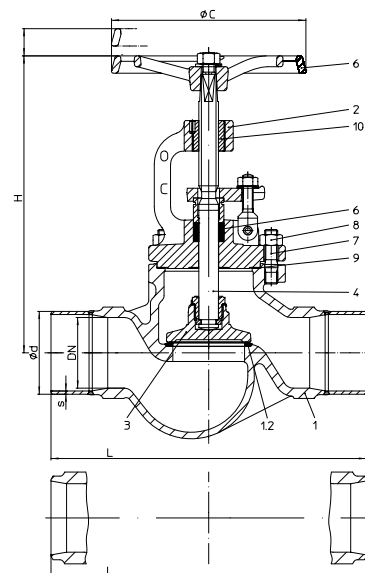
MATERIAL

Nr.	DETALJ	IA 35005	IA 45005 IA 35006
1	Hus	GS-C25N	C 22.8
1.2	Säte	1.4551	
2	Lock	DN 15 - 80	C 22.8
		DN 100 - 200	GS-C25N
3	Kägla	1.4021	
4	Spindelaxel	1.4021	
5	Rätt	GG-25	
6	Packbox	Grafit	
7	Skruv/pinnbult	5.6	
8	Mutrar	1.1181	
9	Lockpackning	Laminerad grafit	
10	Bussning	1.0711	
	Svetsändar	St 35.8	

För beteckningar på IA 35006, se nästa sida.



IA 45005 DN 15 - 50



IA 35005 DN 65 - 200

MED RESERVATION FÖR ÄNDRINGAR OCH EVENTUELLA TRYCKFEL. PRODUKTBLADET FÅR ENDAST KOPIERAS I SIN HELHET.

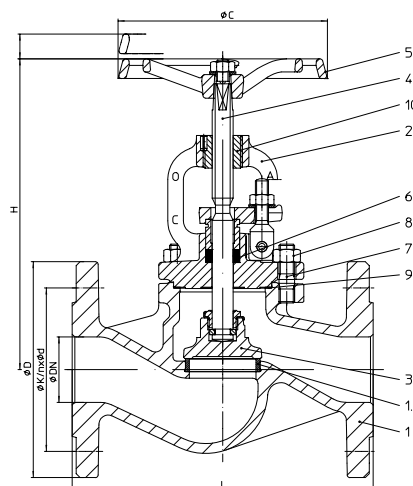
MÅTT OCH VIKT

DN	15	20	25	32	40	50	65	80	100	125	150	200
L	130	150	160	180	200	230	290	310	350	400	480	600
H	180	180	190	190	225	235	265	290	345	375	465	570
Stigning	9	9	13	13	21	19	28	32	36	52	56	73
Ø C	120	120	140	140	160	160	180	200	225	250	300	400
Hålcirkel PN 40	65	75	85	100	110	125	145	160	190	220	250	320
Antal hål	4	4	4	4	4	4	8	8	8	8	8	12
Vikt IA 35005	2,9	3	3,5	3,5	6,2	7,8	16	21	28	45	66	143
Vikt IA 35006	4,8	5,4	7,1	8	11,5	13,5	23,5	28	39,5	61	84	170

För måttbeteckningar på IA 35005 och IA 45005, se föregående sida.

VARIANTER

- Vinkelutförande: IA 35007
- Tryckklass PN 25: IA 34006
- Lös kägla, fjäder som stängbackventil: -LK
- Reglerkägla DN 125 - 200: -R
- Avlastad kägla
- Mjuktätning i PTFE
- Låsbar ratt
- Mekanisk eller elektrisk lögesindikering
- Spindelförlängning
- Större dimension



IA 35006 DN 15 - 200

BESTÄLLINGSNYCKEL

IA 35 006 R-100

Dimension

Eventuell variant

Artikelnummer

Material/tryckklass