

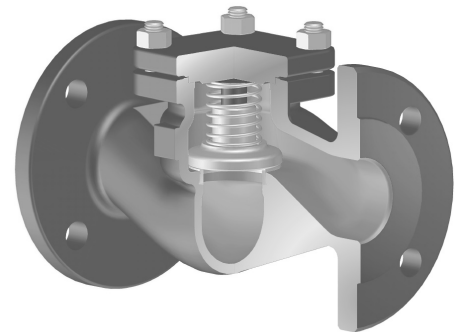
ARI kägelbackventil DN 15-250

### ANVÄNDNINGSSOMRÅDE

Backventil för vätskor och gaser.

### BESKRIVNING

Backventil med fjäderbelastad kägla.



IA 35003 rak modell med flänsar enligt SS 335

IA 35063 snedsättesventil med svetsändar enligt EN 12627

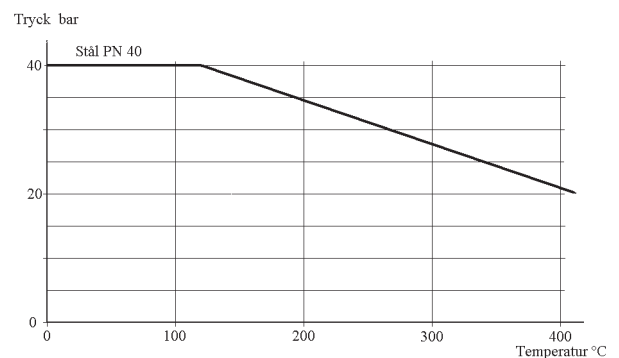
### MONTAGE

Kan monteras i valfritt inbyggnadsläge.

Se även separat montage- och skötselansvisning.

### GODKÄNNANDE

Tätthetsklass: EN 12266-1, läckageklass A



Tryck- och temperaturkurvor

### TEKNISKA DATA

För beräkning av tryckfall används följande värden:

DN	15	20	25	32	40	50	65	80	100	125	150	200	250
Kvs IA 35003	3,9	6,8	11	18	27	43	71	111	173	265	377	667	1053
Kvs IA 35063	4,8	8,5	13	22	34	53	88	138	216	331	469	832	1315

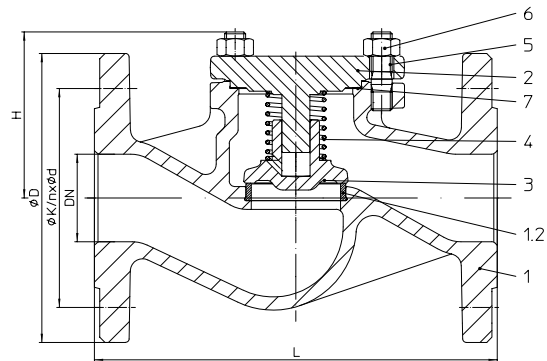
### Arbetstemperaturområde

För lägsta användningstemperatur och temperaturer över 400°C, vänligen kontakta IA.

Bygglängd: EN 558-1, serie 1

**MATERIAL**

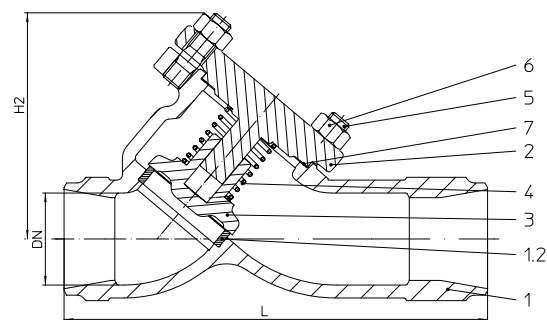
Nr.	DETALJ	MATERIAL	
1	Hus	GS C-25N	
1.2	Säte	DN 15 - 50	1.4021
		DN 65 - 250	1.4551
2	Lock	DN 15 - 80	C 22.8
		DN 100 - 250	H11
3	Kägla	DN 15 - 200	1.4021
		DN 250	H11 + 1.4551
4	Fjäder	1.4310	
5	Bultar	1.7528	
6	Muttrar	1.1181	
7	Lockpackning	Laminerad grafit	


**IA 35003**
**MÅTT OCH VIKT**

DN	15	20	25	32	40	50	65	80	100	125	150	200	250
L	130	150	160	180	200	230	290	310	350	400	480	600	730
H	70	70	80	80	85	95	110	130	155	165	215	285	325
H2	75	75	90	90	110	110	135	160	200	245	300	390	470
Hölcirkel PN 40	65	75	85	100	110	125	145	160	190	220	250	320	385
Antal hål	4	4	4	4	4	4	8	8	8	8	8	12	12
Vikt IA 35003	3,8	4,9	5,9	7,1	10,4	12,3	22,7	28,5	40	64	90	170	240
Vikt IA 35063	2,3	2,4	3,1	3,4	4,5	5,7	9,8	13,3	20	25,5	43,8	140	162

**VARIANTER/TILLBEHÖR**

- Gjutjärn: 12003 PN 16
- Segjärn: 23003 PN 25
- Syrafast stål: 52039 PN 16
- Syrafaststål: 55039 PN 40
- Vinkelutförande
- Säte och kägla i rödmetall


**IA 35063**
**BESTÄLLINGSNYCKEL**

IA 35 003-100



MED RESERVATION FÖR ÄNDRINGAR OCH EVENTUELLA TRYCKFEL. PRODUKTBLADET FÅR ENDAST KOPIERAS I SIN HELHET.