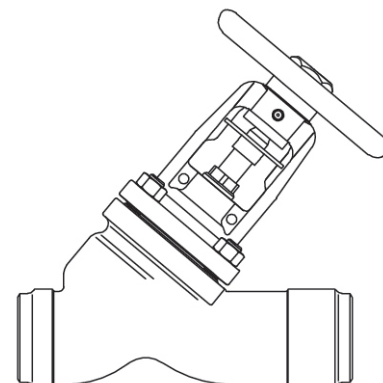


ANVÄNDNINGSSOMRÅDE

Avstängningsventil för t. ex. ånga, kondensat, hetolja och andra gaser och vätskor. Även lämplig som strypventil.

BESKRIVNING

Underhållsfri bälgavtätad kägelveil med i skyddskåpa stigande spindel och icke-stigande ratt. Veckbälgen förhindrar mediet att komma i kontakt med packboxen. Det innebär att risken för packboxläckage eliminerats. Lättavläst indikering öppen/stängd. Smörjnippel i övre spindellagring som också fungerar som låsskruv. Reglerkägla som standard upp till DN 100. Fingängad spindel upp till DN 80.



IA 34066	ståljutgods PN25, svetsändar, DN200-300
IA 35066	ståljutgods PN40, svetsändar, DN15-150
IA 54066	syrafast stål PN25, svetsändar, DN200
IA 55066	syrafast stål PN40, svetsändar, DN15-150

MONTAGE

Kan monteras i valfritt inbyggnadsläge, gäller ej stängbackventil. Gassvetsning bör undvikas p.g.a. risk för hårdsprickor. Se även separat montage- och skötselansvisning.

GODKÄNNANDE

Godkänd för användning enligt PED 97/23/EC, kategori III.

Täthetsklass: EN 12266-1, läckageklass A

TEKNISKA DATA

DN	15	20	25	32	40	50	65	80	100	125	150	200	250	300
Kvs	6,4	9,5	14,5	19,5	36	54	92	127	205	324	485	810	1310	1752

Tryck-temperatur

Material	Tryckklass		-60°C till -10°C	-10°C till 120°C	150°C	200°C	250°C	300°C	350°C	400°C	450°C
1.0619+N	25	(bar)	18,70	25,00	23,90	22	20	17,2	16	14,8	8,2
1.0619+N	40	(bar)	30,00	40,00	38,1	35	32	28	25,7	23,8	13,1
1.4581	25	(bar)	12,5	25	24,5	23,3	22,1	20,8	20,1	19,5	--
1.4581	40	(bar)	20	40	39,2	37,3	35,4	33,3	32,1	31,2	--

MED RESERVATION FÖR ÄNDRINGAR OCH EVENTUELLA TRYCKFEL. PRODUKTBLADET FÅR ENDAST KOPIERAS I SIN HELHET.

Avlastningskägla

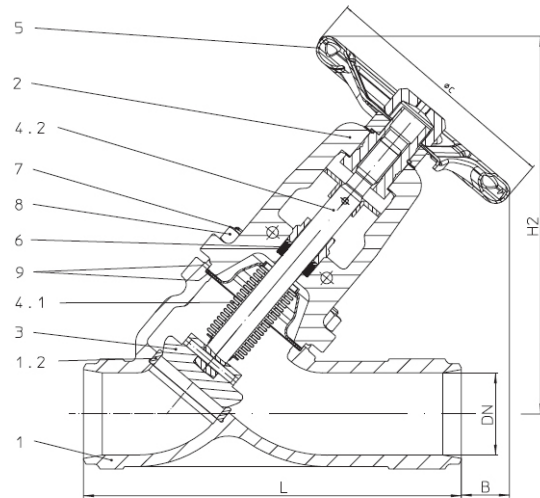
Vid differenstryck större än nedanstående måste ventilen förses med avlastningskägla:

DN	125	150	200	250	300
Differenstryck	25	21	14	9	6

Bygglängd: EN 558-1, serie 1

MATERIAL

Nr.	DETALJ	34066, 35066	54066, 55066
1	Hus	1.0619+N	1.4581
1.2	Säte	DN 15 - 50 DN 65 - 300	1.4021+QT 1.4551
2	Överdel	1.0619+N	1.4408
3	Kägla	DN 15 - 200 DN 250 - 300	1.4021 1.4551
4.1	Bälgtätning	1.4571	1.4571
4.2	Spindel	1.4021	1.4571
6	Packbox	Grafit	Grafit
9	Lockpackning	Grafit	Grafit

**MÅTT OCH VIKT**

DN	15	20	25	32	40	50	65	80	100	125	150	200	250	300
L	130	150	160	180	200	230	290	310	350	400	480	600	730	850
H2	195	195	205	205	235	235	265	295	380	415	480	615	740	795
Ø C	125	125	125	125	150	150	175	1225	300	300	400	520	520	520
Vikt 34066	-	-	-	-	-	-	-	-	-	-	-	-	230	317
Vikt 35066	2,8	3	3,4	3,6	4,5	7,3	9	11,4	30	42	62	138	-	-
Vikt 54066	-	-	-	-	-	-	-	-	-	-	-	157	-	-
Vikt 55066	3,2	3,6	4	4,8	6,8	8,5	10	13,8	32	45	66	-	-	-

VARIANTER

- Lös kägla som stängbackventil: LK
- Reglerkägla DN 125-150: R
- Avlastad kägla
- Mjuktätning i PTFE
- Elektrisk lägesindikering
- Spindelförlängning

RSK-NUMMER

DN	IA 34066	IA 35066
15	-	4356055
20	-	4356056
25	-	4356057
32	-	4356058
40	-	4356059
50	-	4356060
65	-	4356061
80	-	4356062
100	-	4356063
125	-	4356064
150	-	4356065
200	4356052	-
250	4356053	-
300	4356054	-

BESTÄLLNINGSNYCKEL

IA 35 066 LK-100

