

ARI-FABA

**ANVÄNDNINGSSOMRÅDE**

Avstängningsventil för t. ex. ånga, condensat, hetolja och andra gaser och vätskor. Även lämplig som strypventil.

**BESKRIVNING**

Underhållsfri bälgavtätad kägelventil med i skyddsror stigande spindel och icke-stigande ratt. Veckbälgen förhindrar mediet att komma i kontakt med packboxen. Det innebär att risken för packboxläckage eliminerats. Lättavläst indikering öppen/stängd. Smörjnippel i övre spindellagring som också fungerar som låsskruv. Reglerkägla som standard upp till DN 100. Fingängad spindel upp till DN 80.

IA 34040	i ståljutgods PN 25 med svetsändar enligt EN 12627, DN 200
IA 35040	i ståljutgods PN 40 med svetsändar enligt EN 12627, DN 65-150
IA 45040	i smitt stål PN 40 med svetsändar enligt EN 12627, DN 15-50

**MONTAGE**

Kan monteras i valfritt inbyggnadsläge, gäller ej stängbackventil. Gassvetsning bör undvikas p.g.a. risk för hårdsprickor.

**GODKÄNNANDE**

Godkänd för användning enligt PED 97/23/EC, kategori III.

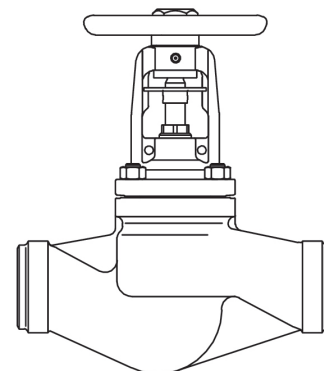
Täthetsklass: EN 12266-1, läckageklass A

**TEKNISKA DATA**

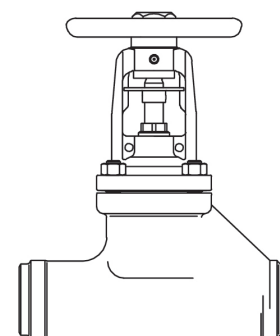
För beräkning av tryckfall används följande värden:

DN	15	20	25	32	40	50	65	80	100	125	150	200	250	300
Kvs	3,3	5,8	9,2	15	23,3	36	77	120	188	288	410	725	1090	1460

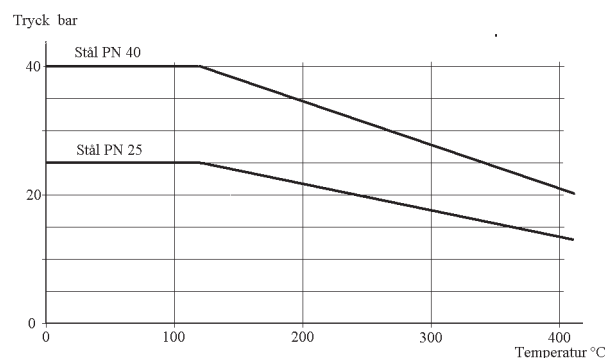
Användningstemperatur: -60°C till 450°C



IA 34040/35040



IA 45040



Tryck- och temperaturkurvor

MED RESERVATION FÖR ÄNDRINGAR OCH EVENTUELLA TRYCKFEL. PRODUKTBLADET FÅR ENDAST KOPIERAS I SIN HELHET.

## Tryckgränser

Max. arbetstryck [bar] enligt DIN EN 1092-1:

Gods	PN	-60 till -10°C	-10 till 50°C	100°C	150°C	200°C	250°C	300°C	350°C	400°C	450°C
Stålgjutgods	25	18,7	25	23,3	21,7	19,4	17,8	16,1	15	14,4	13,9
	40	30	40	37,3	34,7	30,2	28,4	25,8	24	23,1	22,2
Smitt stål	25	18,7	25	23,3	21,7	19,4	17,8	16,1	15	14,4	10
	40	30	40	37,3	34,7	30,2	28,4	25,8	24	23,1	16

## Avlastningskägla

Vid differensstryck större än nedanstående måste ventilen förses med avlastningskägla:

DN	125	150	200
Differensstryck	25	21	14

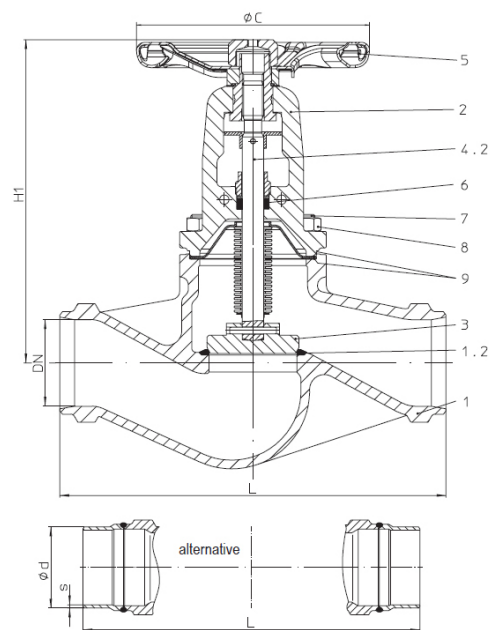
Bygglängd:

EN 558-1, serie 1

## MATERIAL

Nr.	DETALJ	34/35040	45040
1	Hus	1.0619	1.0460
1.2	Säte	1.4551	1.4551
2	Lock	1.0619	1.0619
3	Kägla	DN 15 - 200	1.4021
		DN 250 - 300	1.4551
4,1	Spindelaxel	1.4571	1.4571
4,2	Stam	1.4021	1.4021
5	Ratt	Epoxibeläggning	
6	Packbox	Grafit	Grafit
7	Skruv/pinnbult	1.7218	1.7218
8	Muttrar	1.1181	1.1181
9	Lockpackning	Laminerad grafit	

För beteckningar på IA 45040, se nästa sida.

IA 34/35040  
DN 65 - 300

## MÅTT OCH VIKT

DN	15	20	25	32	40	50	65	80	100	125	150	200	250	300
L	130	150	160	180	200	230	290	310	350	400	480	600	730	850
H1	215	215	225	230	250	255	245	265	365	395	430	550	720	775
Ø C PN 25	-	-	-	-	-	-	-	-	-	-	-	520	520	520
Ø C PN 40	125	125	125	125	150	150	175	225	300	300	400	520	520	-
Vikt 34040	-	-	-	-	-	-	-	-	-	-	-	160	242	370
Vikt 35040	-	-	-	-	-	-	12	16,8	23,6	40	56	166	251	-
Vikt smitt stål	2,6	2,8	3,8	4,2	5,8	8,2	-	-	-	-	-	-	-	-

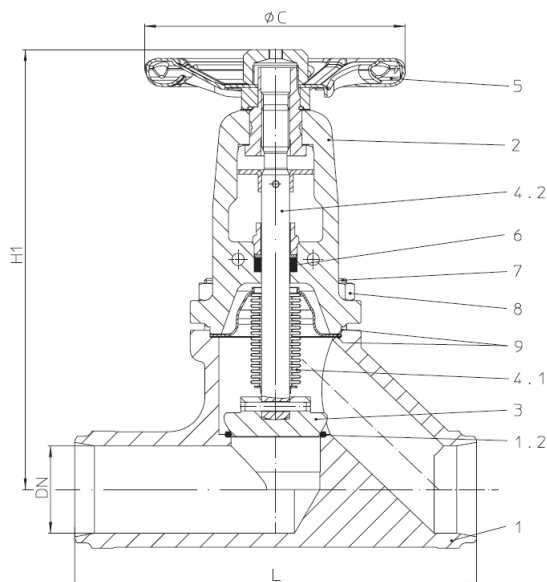
För måttbeteckningar på IA 34/35040, se föregående sida.

## VARIANTER

- Lös kögla som stängbackventil: LK
- Reglerkägla DN 125-150: R
- Strypventil med slaglängdsinst.: S
- Avlastad kägla
- Mjuktätning i PTFE
- Elektrisk lögesindikering
- Större dimensioner

## BESTÄLLNINGSNYCKEL

IA 35 040 LK-100



IA 45040  
DN 15 - 50