

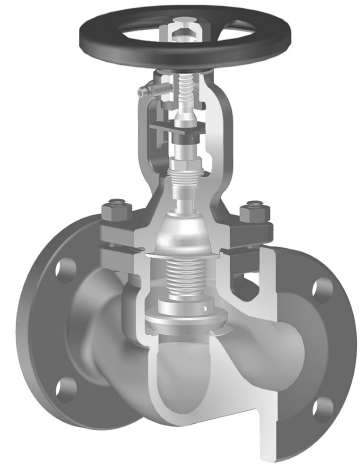
ARI-FABA

ANVÄNDNINGSSOMRÅDE

Avstängningsventil för t. ex. ånga, kondensat, hetolja och andra gaser och vätskor.

BESKRIVNING

Underhållsfri bälgavtätad kägelventil med flänsar i skyddskåpa stigande spindel och icke-stigande ratt. Veckbälgen förhindrar mediet att komma i kontakt med packboxen. Det innebär att risken för packboxläckage eliminerats. Lättavläst indikering öppen/stängd. Smörjnippel i övre spindellagring som också fungerar som låsskruv. Fingängad spindel upp till 3".



IA 3403I	i stålgiutgods, 150 lbs enligt ANSI B 16.5
IA 3504I	i stålgiutgods, 300 lbs enligt ANSI B 16.5

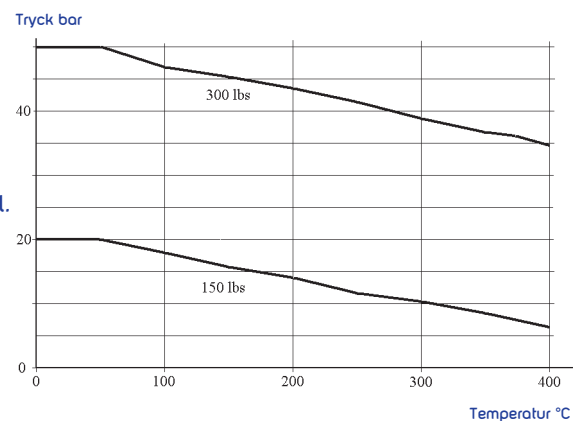
MONTAGE

Kan monteras i valfritt inbyggnadsläge, gäller ej stängbackventil.

GODKÄNNANDE

Godkänd för användning enligt PED 97/23/EC, kategori III.

Täthetsklass: EN 12266-1, läckageklass A



Tryck- temperaturförhållande

TEKNISKA DATA

För beräkning av tryckfall används följande värden:

NPS	1/2"	3/4"	1"	1 1/2"	2"	2 1/2"	3"	4"	6"	8"	10"
Kvs 150 lbs	4	7,1	11	27,9	44	72	108	170	376	655	1030
Kvs 300 lbs	5	7,5	12	30	46	77	114	193	403	716	1087

Användningstemperatur: -60°C till 450°C

Bygglängd: ANSI B 16.10

Avlastningskägla

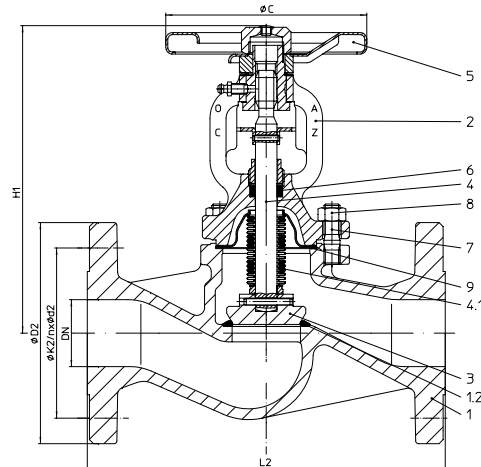
Vid differenstryck större än nedanstående måste ventilen förses med avlastningskägla:

NPS	6"	8"	10"
Differenstryck	21	14	9

MED RESERVATION FÖR ÄNDRINGAR OCH EVENTUELLA TRYCKFEL. PRODUKTBLADET FÅR ENDAST KOPIERAS I SIN HELHET.

MATERIAL

Nr.	DETALJ	MATERIAL
1	Hus	A 216 WCB
1.2	Säte	1.4551
2	Lock 1/2" - 3"	A 105
	4" - 10"	A 216 WCB
3	Kägla	1.4122
4	Spindelaxel	1.4021
4.1	Bälg	1.4571
5	Ratt	Stålplåt
6	Packbox	Grafit
9	Lockpackning	Laminerad grafit



IA 35041

MÅTT OCH VIKT

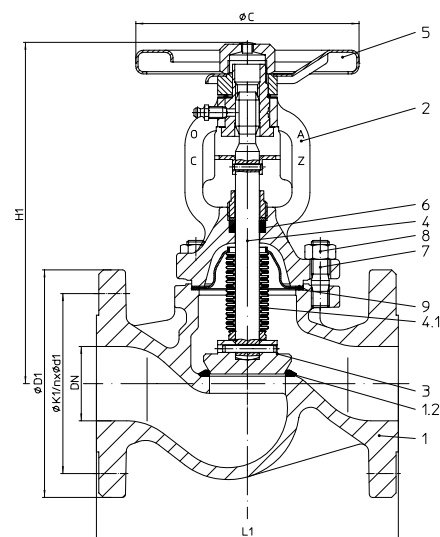
NPS	1/2"	3/4"	1"	1 1/2"	2"	2 1/2"	3"	4"	6"	8"	10"
DN	15	20	25	40	50	65	80	100	150	200	250
L1	108	117	127	165	203	216	241	292	406	495	622
L2	152	178	203	229	267	292	317	356	445	559	622
H1	191	191	197	218	220	238	257	340	390	530	665
Ø C	126	126	126	150	150	175	225	300	300	400	520
Hölcirkel 150 lbs	60	70	79	89	121	140	152	191	241	298	362
Hölcirkel 300 lbs	66,5	82,5	89	114	127	149	168	200	270	330	387
Antal bult 150/300 lbs	4	4	4	4	4/8	4/8	4/8	8	8	8	12
Vikt 150 lbs	5,2	5,4	5,8	6,5	12	21	24,5	40,2	78	168	260
Vikt 300 lbs	5,4	6,3	8,6	9,5	14,9	23	29	49,2	94	193	295

VARIANTER

- Lös kägla och fjäder som stängbackventil: LK
- Avlastad kägla
- Mjuktätning i PTFE
- Elektrisk lägesindikering
- Spindelförlängning

BESTÄLLINGSNYCKEL

IA 35 041 LK-100



IA 34031

MED RESERVATION FÖR ÄNDRINGAR OCH EVENTUELLA TRYCKFEL. PRODUKTBLADET FÅR ENDAST KOPIERAS I SIN HELHET.