

**ANVÄNDNINGSSOMRÅDE**

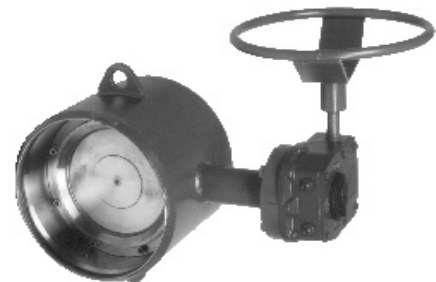
Avstängningsventil i fjärrvärme- och fjärrkylesystem eller där krav på svetsändar och metallisk tätning föreligger. Ventilerna kan även användas för strypning och reglering.

**BESKRIVNING**

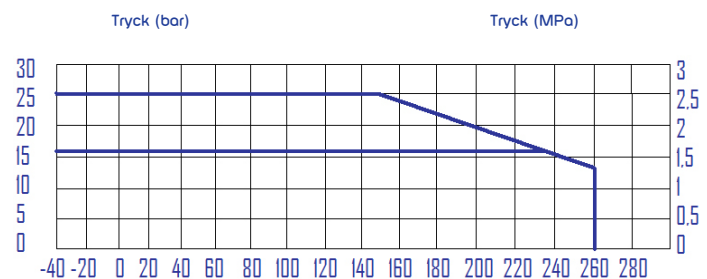
Hus av stål i svetskonstruktion med svetsändar anpassade till stålrör för fjärrvärmesystem. Spjället är dubbelexcentriskt lagrat, vilket ger anpressning mot sätet vid stängning, men ingen glidrörelse. Spjället tätar mot en fjädrande tätningsring i huset. Spjäll och tätningsring är av syrafast stål, och den hårdförkromade tätningsringen är utbytbar. Packboxen är underhållsfri med två ansättningsbara grafitringar och två O-ringar av EPDM. Axlarna är lagrade i PTFE-metallväv för lätt manövrering. Förutom handmanövrering med ratt över växel kan ventilerna erhållas med elektriskt, pneumatiskt eller hydrauliskt manöverdon, se flik 12 och 13.

IA 31300 metalltätande med svetsändar enligt EN 12627

IA 31301 för ånga, metalltätande med svetsändar enligt EN 12627



IA 31300



Tryck- och temperaturkurva

**MONTAGE**

Montage bör ske med horisontell spindelaxel. Vid insvetsning skall spjället vara stängt och elsvets användas. Ventilerna är dubbelsidigt tätande och därför oberoende av strömningsriktningen, men montage med inlopp på axelsidan ger en något högre tätningskraft mot sätet.

**GODKÄNNANDE**

CE-märkt (0575) och godkänd för användning enligt PED 97/23/EC, Kategori III, fluidgrupp 1. Täthetsprov enligt EN 12266 (ISO5208).

Täthetsklass: läckageklass B som standard  
läckageklass A på förfrågan

**TEKNISKA DATA**

För beräkning av tryckfall används följande värden:

DN	200	250	300	350	400	450	500	600	700	800	900	1000	1200	1400
Kvs	1060	2050	3900	5100	6700	8700	11000	14000	20000	28000	38000	50000	75000	110000

Arbetstemperaturområde

DN 200 - 1000: -40°C - 260°C

DN 1200-1400: -20°C - 260°C

Tryckgränser

Max arbetstryck: 25 bar

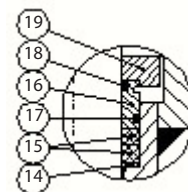
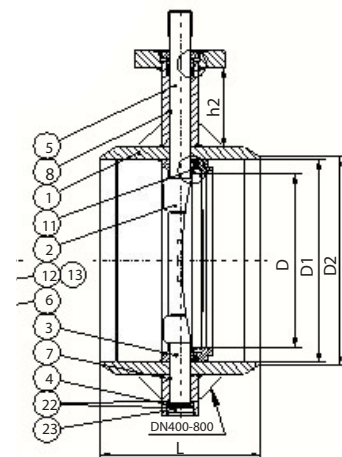
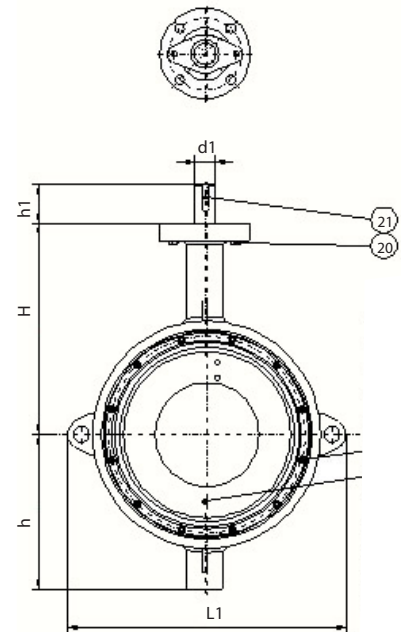
Max provtryck stängd ventil: 17,6 bar

Max differenstryck: 16 bar

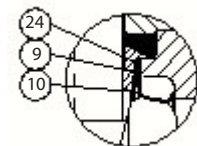
OBS! Max arbetstryck 31301CS (ånga): 7 bar

MATERIAL

Nr.	DETALJ	MATERIAL
1	Hus	P265GH
2	Spjäll	1.4408
3	Nedre axeltapp	1.4460
4	Tätn. f. undre lock	1.4401
5	Spindelaxel	1.4460
6	Konisk sprint	1.4460
7	Nedre axellager	PTFE-metallvöv
8	Axellager	PTFE-metallvöv
9	Packning	C-4500
10	Tätningssring	AISI 316
11	Stödning för tätn.	St 37.0
12	Skruv	A4
13	Bricka	SS
14	Stödning	AISI 316L
15	Boxpackningsring	Grafit
16	Distansring	1.4401
17	O-ring	EPDM
18	O-ring	EPDM
19	Gland	AISI 316L
20	Sexkantsskruv	A4
21	Kil	Stål
22	Lagerplatta	PTFE-metallvöv
23	Nedre axellock	St 37.0
24	Packning	C-4500



Packboxtätning



Utbytbar  
tätningssring

**MÅTT**

DN	200	250	300	350	400	450	500	550	600	650	700	750	800	850	900	1000	1200	1400
L	230	250	270	290	310	330	350	390	390	410	410	450	470	490	510	550	630	710
Ø D	137,3	187	238	286	337	386	437	483	483	483	582	582	682	682	775	855	1054	1237
Ø D1	210,1	263	312,7	344,4	393,8	444,4	495,4	541,4	593,6	643	693,6	744,6	795,2	843	894,4	994	1195	1392
Ø D2	219,1	273	323,9	359	406,4	457	508	558,8	609,6	660,4	711,2	762	812,8	863,6	914,4	1016	1220	1420
h	154	193	229	255	300	326	351	376	376	435	440	512	490	562	575	636	755	912
H	259	298	323	352	409	445	470	548	548	548	601	601	601	601	718	764	873	1018
h1	58	63	69	75	75	86	86	103	103	103	119	119	119	119	125	130	160	180
Ø d1	25	30	35	40	40	50	50	60	60	60	70	70	70	70	90	100	140	170
L1	233	385	435	465	535	590	660	705	755	800	860	900	945	1000	1070	1200	1770	1440
ISO 5211/I	F10	F12	F12	F14	F14	F16	F16	F16	F16	F16	F25	F25	F30	F30	F30	F30	F35	F40
Vridmoment	240	400	700	1100	1600	2200	3000	4200	4200	6800	6800	6800	10000	10000	13000	16000		

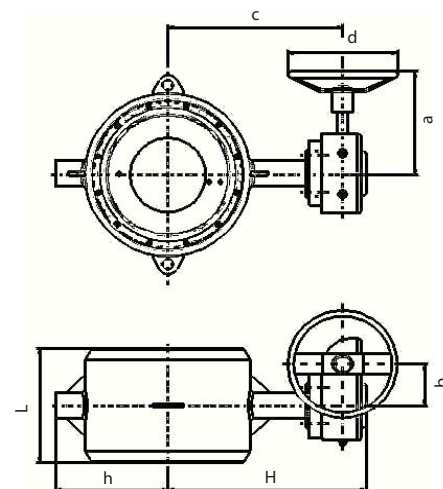
**MÅTT OCH VIKT FÖR VENTIL OCH VÄXEL**

DN	200	250	300	350	400	450	500	550	600	650	700	750	800	850	900	1000	1200	1400
H	349	389	414	452	509	573	598	676	676	676	760	760	810	810	896	942	1051	1218
h	154	193	229	255	300	326	351	376	376	435	440	512	490	562	575	636	755	912
L	230	250	270	290	310	330	350	390	390	410	410	450	470	490	510	550	630	710
o	270	322	322	345	345	405	405	405	405	405	500	500	500	500	615	615	615	755
b	71	71	71	97	97	138	138	138	138	138	182	182	182	182	431	431	431	450
c	301	341	366	403	459	500	525	603	603	603	603	665	715	715	807	807	962	1158
Ø d	200	300	300	500	500	500	500	500	500	500	500	500	500	500	500	500	600	700
Vikt inkl. växlar (kg)	50	57	70	107	131	190	219	281	350	415	485	552	574	697	975	1290	2480	3210
Vikt exkl. växlar (kg)	41,5	47	62	93	123		186		316		415		504		750	1065		

Erforderligt vridmoment vid differensstryck 16 bar. För dimensionering av manöverdon, vänligen kontakta IA.

**VARIANTER**

- Fri axelända
- Basmodell: Med handväxel
- Manöverdon: Se under flik 12
- För ånga: IA 31301
- Med flänsar: IA 31500



MED RESERVATION FÖR ÄNDRINGAR OCH EVENTUELLA TRYCKFEL. PRODUKTBLADET FÅR ENDAST KOPIERAS I SIN HELHET.

IA 31301 för ånga

Spjällventilen finns i en variant speciellt avsedd för ånga, där distansringen nr. 16 är utbytt mot ytterligare en boxpackningsring av grafit och båda O-ringarna nr.17 och 18 är borttagna och de två packningarna för tätningen nr. 9 och 24 är av grafit.

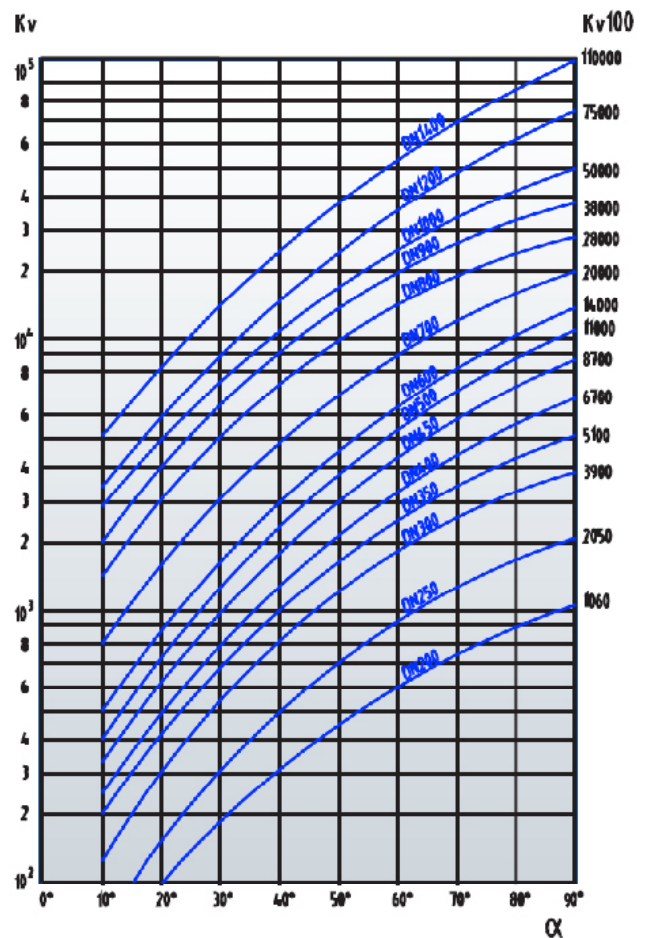
All information i detta produktblad gäller också IA 31301CS, med undantag för tryck-temperaturdiagrammet. Max arbetstryck för IA 31301CS med ånga är 7 bar vid 170°C.

REGLERKURVOR

Reglerkurvorna till höger visar ventilens reglerande värden vid olika öppningsvinklar.

RSK-NUMMER

DN	IA 31300
250	4651717
300	4651725
400	4651733
500	4651741
600	4651758
700	4651766



Reglerkurvor

BESTÄLLNINGSNYPCKEL

IA 31300-500

