

**ANVÄNDNINGSSOMRÅDE**

Avstängningsventil i fjärrvärme- och fjärrkylesystem eller där krav på svetsändar och metallisk tätning föreligger. Ventilerna kan även användas för strypning och reglering. Hydrauldon medgör möjlighet till fjärr- och lokalmanövrering av ventilen.

**BESKRIVNING**

Hydrauliska manöverdon används där ventiler inmonteras i markförlagda rörsystem. Med fördel i större DN där stor ställkraft behövs. Genom att använda ett hydrauliskt manöverdon kan ventilen manövreras från marknivå utan att bygga kammare. Med hjälp av hydropump kan stora ställkrafter erhållas utan hjälp av elström. Ventil manövreras direkt på plats via påmonterade hydraulslangar och snabbkopplingar eller från manöverskåp vid sidan om ventilbrunn eller kammare. Hydropumpen är transportabel och kan väljas som handpump eller eldriven från servicebil. Stängningstiden är beräknad för att ge långsam stängning så tryckslag ej kan uppstå i system. Vid manövrering via manöverskåp finns där även blockenhet med backventiler, snabbkopplingar och visarindikering visande öppet/stängt och ventilläget under manövreringen.



IA 31300 - BRC

Uppbyggnad  
manöverdon

IA 31300 - BRC	metalltätande med svetsändar enligt EN 12627, med påmonterat hydraulmanöverdon av fabrikat Damcos
IA 31301 - BRC	för ånga, metalltätande med svetsändar enligt EN 12627, med påmonterat hydraulmanöverdon fabrikat Damcos

**GODKÄNNANDE**

Ventilerna är CE-märkta (0575) och godkända för användning enligt PED 97/23/EC, Kategori III, fluidgrup 1. Manöverdonen uppfyller krav från olika myndigheter och klassningssällskap etc. Kopior på godkännande erhålles på begäran.

**MONTAGE**

Montage bör ske med horisontell spindelaxel. Vid insvetsning skall spjället vara stängt och elsvets användas. Ventilerna är dubbelsidigt tätande och därför oberoende av strömningsriktningen, men montage med inlopp på axelsidan ger en något högre tätningskraft mot sätet. Se vidare information i driftinstruktion.

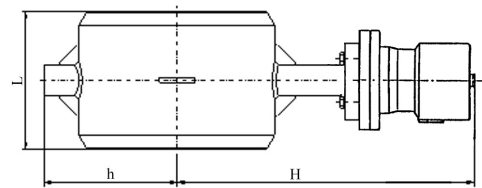
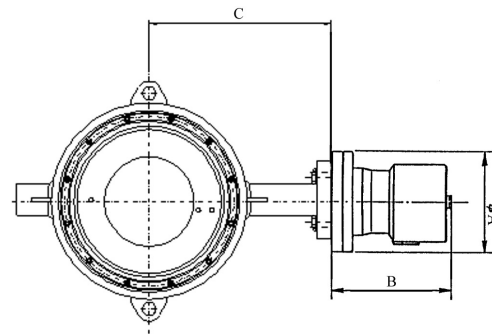
MED RESERVATION FÖR ÄNDRINGAR OCH EVENTUELLA TRYCKFEL. PRODUKTBLADET FÅR ENDAST KOPIERAS I SIN HELHET.

## TEKNISKA DATA

## DATA PÅ HYDRAULDONET

Arbetstemperaturområde:	-20°C till +80°C
Arbetstryck:	135 bar (e)
Spräng test:	675 bar (e)
Vridningsvinkel:	90° +/- 1°
Vridmoment:	125 till 16 000 Nm, vid 135 bar (e)
Hydrauloljans viskositet:	15 till 200 cSt

Ytterligare information om hydrauldonet och ventilen återfinns i respektive produktblad.



## MÅTT OCH VIKT

DN	200	250	300	350	400	450	500	550	600	650	700	750	800	850	900
C	259	298	323	352	409	445	470	548	548	548	601	601	601	601	718
h	154	193	229	255	300	326	351	376	376	435	440	512	490	562	575
L	230	250	270	290	310	330	350	390	390	410	430	450	470	490	510
Dontyp	BRC	BRC	BRC	BRC	BRC	BRC	BRC	BRC	BRC	BRC	BRC	BRC	BRC	BRC	BRC
A	132	160	160	192	192	300	300	314	314	314	314	314	350	350	350
B	202	235	235	276	276	334	334	398	398	398	398	398	470	470	470
H	461	533	558	628	685	779	804	946	946	946	999	999	1071	1071	1188

## BESTÄLLNINGSNYPCKEL

IA 31300 - 500 - BRC

