

ANVÄNDNINGSSOMRÅDE

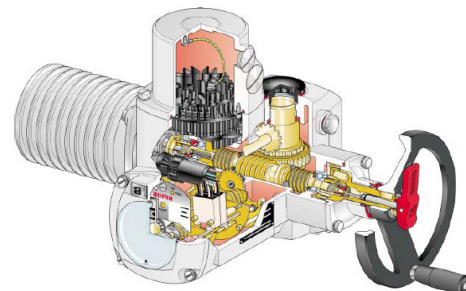
Avstängningsventil för bland annat fjärrvärme- och fjärrkylsystem eller där krav på svetsändar och metallisk tätning föreligger. Ventilerna kan även användas för strypning och reglering. Elektriskt manöverdon ger möjlighet till fjärr- och lokalmanövrering.

BESKRIVNING

Elektriska ställdon används där ventiler inmonteras i system som skall fjärrmanövreras samt kunna samverka i automatiserade system för optimerad styrning. Auma elektriskt ställdon fås som standard för on/ off manövrering med konstant öppning/stängningshastighet. Standardutrustad med momentbrytare samt enkel vägbrytare. En manövermodul ger kunden möjlighet att reglera donet utan ett styrskep. Manövermodulen ger möjlighet att dela upp stängningsförloppet i olika stängningshastigheter. Med PROFIBUS-Interface är digital kommunikation möjlig via fältbus. Det elektriska ställdonet kan anpassas för att passa ett flertal användningsområden. Kontakta IA för dimensionering av reglerdon. Ventiler med elektriska ställdon monteras in i system som ligger i kammare eller inomhus.



IA 31300 - AUMA



Uppbyggnad elektriskt manöverdon

IA 31300 - AUMA	metalltätande med svetsändar enligt EN 12627, med påmonterat elektriskt manöverdon av fabrikat Auma
IA 31301 - AUMA	för ånga, metalltätande med svetsändar enligt EN 12627, med påmonterat elektriskt manöverdon av fabrikat Auma

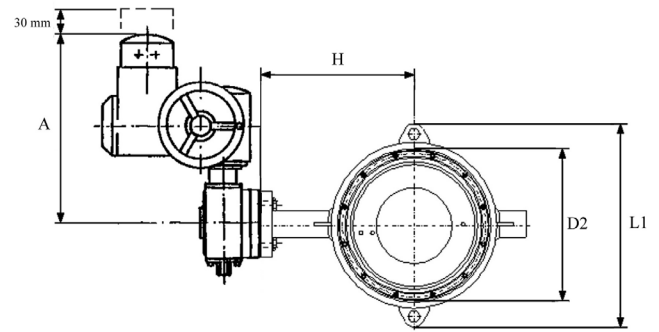
GODKÄNNANDE

Ventilerna är CE-märkta (0575) och godkända för användning enligt PED 97/23/EC, Kategori III, fluidgrup 1.

Manöverdonen uppfyller krav från olika myndigheter och klassningssällskap etc. Kopior på godkännande erhålles på begäran.

MONTAGE

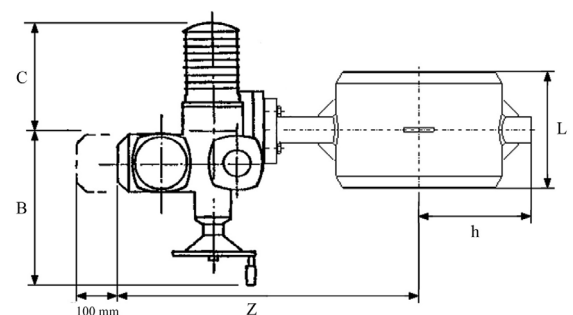
Montage bör ske med horisontell spindelaxel. Vid insvetsning skall spjället vara stängt och elsvets användas. Ventilerna är dubbelsidigt tätande och därför oberoende av strömningsriktningen, men montage med inlopp på axelsidan ger en något högre tätningskraft mot sätet. Manöverdonen bör monteras på fabrik hos ventilleverantören alternativt av resp. donleverantörsföretag för att säkerställa bästa funktion.



MÅTT OCH VIKT

DN	200	250	300	350	400	450	500	550	600	700
H	259	298	323	352	409	445	470	548	548	601
h	154	193	229	255	300	326	351	376	376	440
L	230	250	270	290	310	330	350	390	390	430
L1	233	385	435	465	535	590	660	705	755	860
D2	219,1 x 4,5	273,0 x 5,0	323,9 x 5,6	359,0 x 7,3	406,4 x 6,3	457,0 x 6,3	508,0 x 6,3	558,8 x 8,7	609,6 x 8,0	711,2 x 8,8
Dontyp	SA 07.1	SA 07.5	SA 07.5	SA 07.1	SA 07.1	SA 07.5	SA 07.5	SA 10.1	SA 10.1	SA 07.5
Vöxel	GS 63.3	GS 80.3	GS 80.3	GS 100.3	GS 100.3	GS 125.3	GS 125.3	GS 125.3	GS 125.3	GS 160.3
A*	373	378	378	507	507	512	512	521	521	653
B	297	330	330	334	334	375	375	379	379	390
C	190	178	178	160	160	140	140	157	157	340
Z	541	582	607	664	721	760	785	870	870	914

DN	750	800	850	900
H	601	601	601	718
h	512	490	562	575
L	450	470	490	510
L1	900	945	1000	1070
D2	762,0 x 8,7	812,8 x 8,8	863,6 x 10,3	914,4 x 10,0
Dontyp	SA 07.5	SA 07.5	SA 07.5	SA 07.5
Vöxel	GS 160.3	GS 200.3	GS 200.3	GS 200.3
A*	653	733	733	733
B	390	430	430	430
C	340	400	400	400
Z	914	939	939	939



*) ca. 170 mm längre med manövermodul

MANÖVERMODUL

Med manövermodul fås en väsentlig kostnadsbesparing på grund av minimal kabeldragning samt att inga extra apparatskåp eller ställverksplatser behövs. För minimal kabeldragning rekommenderas styrning via fältbuss, vilket går att få för Aumatic och Sipos. Manövermodulen monteras standard på manöverdonet men tillsats finns för väggmontage. Förhindrar även otillåten tidsfördröjning vid styrsignaler.

ON/OFF**Auma Matic MC 07.A**

Auma matic, MC07.A, är av on/off funktion och möjliggör lokal manövrering av ventilen. På manöverpanelen finns vred för val av lokal manövrering, av och fjärrstyrning. På manöverpanelen finns även tryckknappar för öppna/ stopp/ stäng. Manövermodulen kan kopplas direkt till PLC.



*Auma Matic
MC 07.A*

ON/OFF ALTERNATIVT REGLERING**Aumatic AC 01.1**

Aumatic, AC01.1, manövermodul har samma funktioner som Auma Matic plus möjlighet till pulsdrift och på så vis reglering av öppnings-/stängningstiden. Aumatic är dessutom utrustad med display som visar information om ventilens aktuella läge, felsignaler etc. Till skillnad från Auma Matic behöver man ej öppna manövermodulen för att ställa in gränslägen, etc. Detta kallas för non-intrusive utförande. Efterutrustning utförs enkelt via upplåsning med koder i manövermodulens mjukvara. PROFIBUS interface ger möjlighet till digital kommunikation via fältbuss.



*Aumatic
AC 01.1*

Sipos 5 Flash

Sipos Flash möjliggör total styrning av öppnings-/ stängningsförloppet. Genom att kunna optimera ventilens rörelse kan man undvika tryckstötar som kan skada ventilen eller rörsystemet. Sipos 5 Flash ger även möjlighet att utvärdera ventilens vridmoment. PROFIBUS interface ger möjlighet till digital kommunikation via fältbuss.



*Sipos 5
Flash*

BESTÄLLNINGSNYPKEL

IA 31300 - 500 - AUMA

