

## Högfors spjällventil

## ANVÄNDNINGSSOMRÅDE

Avstängnings- eller reglerventil för krävande media inom industri eller fjärrvärme.

## BESKRIVNING

Hus av stål och spjällskiva av syrafast stål. Spjället är dubbelexcentriskt lagrat, vilket ger anpressning mot sätet vid stängning, men ingen glidrörelse. Spjället tätar mot en fjädrande tätningssring av antingen syrafast stål (CS) eller teflon (TS). Tätningssringen är utbyttbar utan demontering av spjäll och axlar. Ventilen har en toppfläns som är standardiserad enligt SS-EN ISO 5211. Packboxen är underhållsfri med två ansättningsbara grafitringar och två O-ringar av Viton. Axlarna är lagrade i PTFE-metallväv för lätt manövrering. Förutom handmanövrering med spak eller snöckväxel kan ventilerna erhållas med hydrauliskt, elektriskt eller pneumatiskt manöverdon, se flik 12 och 13. Alla varianter av ventilerna passar mellan flänsar PN 10, 16 och 25.

IA 31100CS	metalltätande för inspänning mellan flänsar
IA 31102TS	teflontätande för inspänning mellan flänsar
IA 31101CS	för ånga, metalltätande för inspänning mellan flänsar

## MONTAGE

Montage bör ske med horisontell spindelaxel. Ventilen skall noga centreras mot flänsarna och normala flänspackningar skall användas. Ventilen är dubbelsidigt tätande och därför oberoende av strömningsriktningen, men montage med inlopp på axelsidan ger en något högre tätningskraft mot sätet. Se separat instruktion för installation, drift och skötsel.

## GODKÄNNANDE

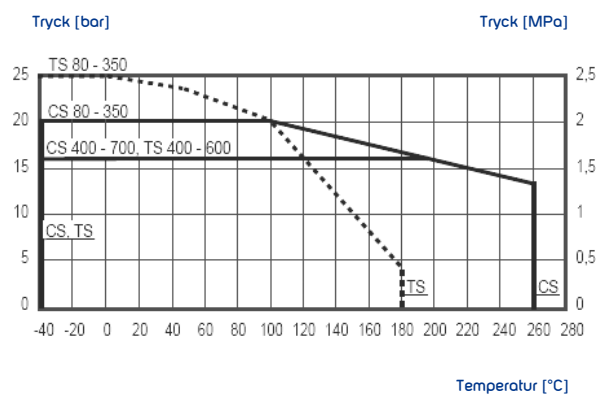
CE-märkt (CE 0575) och godkänd för användning inom fluidgrupp 1, enligt PED 97/23/EC.

DN 80 - 125: Kategori II

DN 150 - 600: Kategori III

Täthet CS: ISO5208, EN 12266, läckageklass B

Täthet TS: ISO5208, EN 12266, läckageklass A



Max. differenstryck

## TEKNISKA DATA

För beräkning av tryckfall används följande värden:

DN	80	100	125	150	200	250	300	350	400	450	500	600	700
Kvs	225	370	730	1060	2050	3900	5100	6700	8700	11000	14000	20000	28000

## Reglerkurvor

Kurvorna visar ventilerna reglervärden vid olika öppningsvinklar. Se bild till höger.

## Arbetstemperaturområde

Högsta och lägsta drifttemperatur begränsas av respektive tätningmaterial:

AISI 316 (CS): -40 - 260°C

PTFE (TS): -40 - 180°C

## Tryckgränser

Max arbetstryck: 25 bar

OBS! Max arbetstryck 31101CS (ånga): 8 bar

Max differensstryck CS DN 80-350: 20 bar

Max differensstryck TS DN 80-350: 25 bar

Max differensstryck CS, TS DN 400-600: 16 bar

Bygglängd: ISO 5752, EN 558-1 serie 20, DIN 3202 K1

## Vattenflöde

Volymflöde:

$$Q = K_v \sqrt{\frac{p}{\rho}}$$

Flödeshastighet:

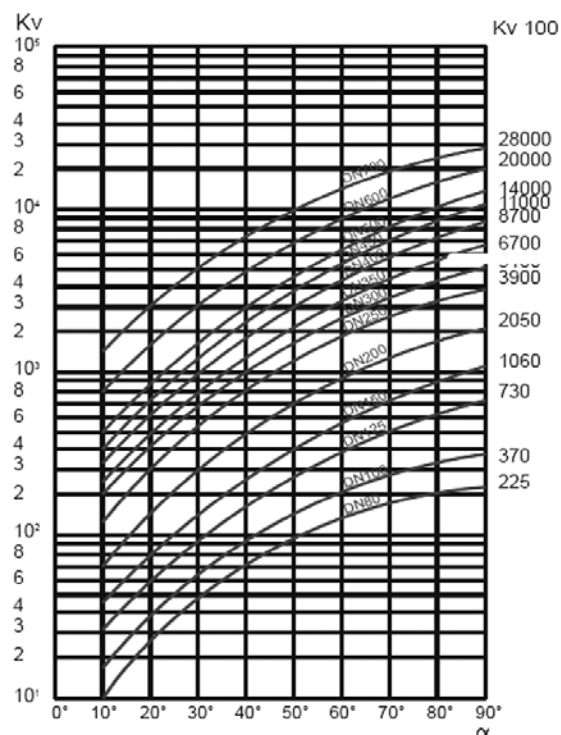
$$v = 354 \frac{Q}{N^2}$$

 $K_v$  = kv-värde

DN = nominell ventilstorlek [mm]

 $\alpha$  = spjällets öppningsvinkel [°C]Q = volymflöde [m<sup>3</sup>/h] $\rho$  = tryckskillnad [bar] $\rho$  = vätskans densitet [kg/m<sup>3</sup>]

v = flödeshastighet [m/s]

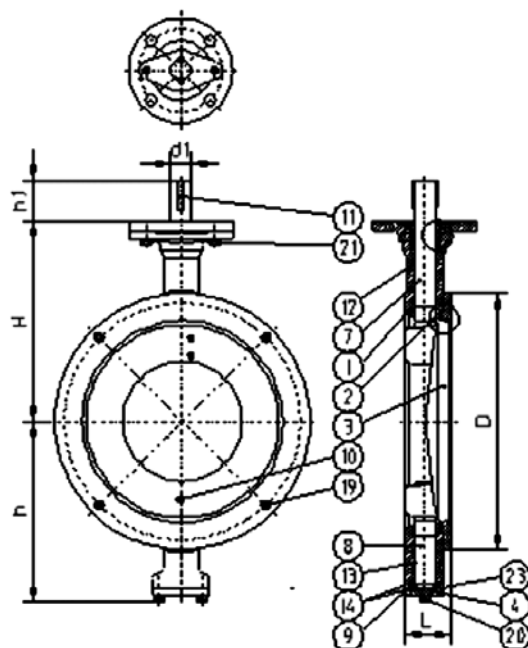


Reglerkurvor

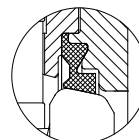
MED RESERVATION FÖR ÄNDRINGAR OCH EVENTUELLA TRYCKFEL. PRODUKTBLADET FÅR ENDAST KOPIERAS I SIN HELHET.

**MATERIAL**

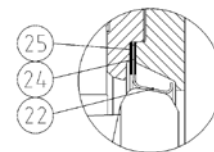
Nr.	DETALJ	MATERIAL
1	Hus	GP240GH/WCB
2	Motfläns	AISI316L
3	Spjällskiva	1.4408
4	Bottenfläns	1.4401
5	Gland	AISI316L
6	Distansring	1.4401
7	Spindelaxel	1.4460
8	Nedre oxeltopp	1.4460
9	Stödning för tätning	1.4401
10	Konisk sprint	1.4460
11	Kil	Stål
12	Axellager	PTFE-metallväv
13	Undre oxellager	PTFE-metallväv
14	Lagerplatta	PTFE-metallväv
15	Backupring	AISI316L
16	Boxpackningsring	Grafit
17	O-ring	FPM
18	O-ring	FPM
19	Insexskruv	A4
20	Insexskruv	A4
21	Sexkantsskruv	A4
22	Tätning	Se alternativ
23	Tätning f. bottenfläns	Kolfiber
24	Packning	Kolfiber
25	Packning	Kolfiber



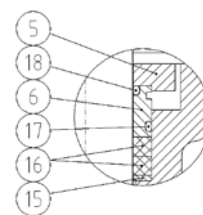
PTFE + kolfiber (TS)



AISI316 (CS)



**Tätningalternativ**



**Packboxtätning**

## MÅTT OCH VIKT

DN		80	100	125	150	200	250	300	350	400	500	600	700
L	[mm]	46	52	56	56	60	68	78	78	102	127	154	165
D	[mm]	72	89	113	137	187	238	286	337	386	483	582	682
h	[mm]	114	131	143	160	200	232	275	303	333	388	448	498
H	[mm]	144	168	179	199	224	269	308	335	380	458	530	602
h1	[mm]	45	52	52	58	58	63	69	69	86	103	119	119
d1	[mm]	15	20	20	25	25	30	35	35	50	60	70	70
Fläns	(ISO5211)	F07	F07	F07	F10	F12	F12	F14	F14	F16	F16	F25	F30
Vikt	[kg]	6,5	7	8,7	13	29*)	38*)	54*)	67*)	118*)	198*)	337*)	375*)
Vridmoment **)	[Nm]	90	130	180	240	400	700	1100	1600	2200	4200	6800	10000

\*) Vikt för ventil inklusive snäckväxel, för övriga dimensioner är vikten med handspak.

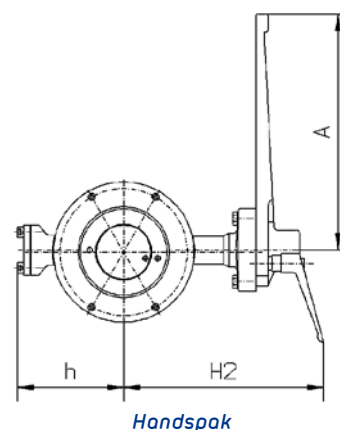
\*\*) Erforderligt vridmoment vid  $p$  16 bar med metalltätning, för dimensionering av manöverdon, vänligen kontakta IA.

## MÅTT PÅ VENTIL MED VÄXEL

DN		80	100	125	150	200	250	300	350	400	500	600	700
L	[mm]	46	52	56	56	60	68	78	78	102	127	154	165
D	[mm]	138	158	188	212	268	320	370	430	482	585	685	785
h	[mm]	114	131	143	160	200	232	275	303	333	388	448	498
H	[mm]	204	228	239	286	311	356	398	425	501	579	689	761
a	[mm]	218	218	218	220	220	255	291	291	387	387	500	500
b	[mm]	45	45	45	71	71	71	86	86	130	130	263	263
c	[mm]	171	195	206	240	265	310	350	377	435	513	589	661
d	[mm]	200	200	200	200	200	300	400	400	500	500	500	500

## MÅTT VENTIL MED HANDSPAK

DN	80	100	125	150
h	114	131	143	160
H2	223	246	260	289
A	300	300	300	420



## MANÖVRERING

DN 80-150 kan manövreras med handspak. Öppning och stängning av ventilen sker steglöst. Ventilen är öppen då handspaken står parallellt med röret.

MED RESERVATION FÖR ÄNDRINGAR OCH EVENTUELLA TRYCKFEL. PRODUKTBLADET FÅR ENDAST KOPIERAS I SIN HELHET.

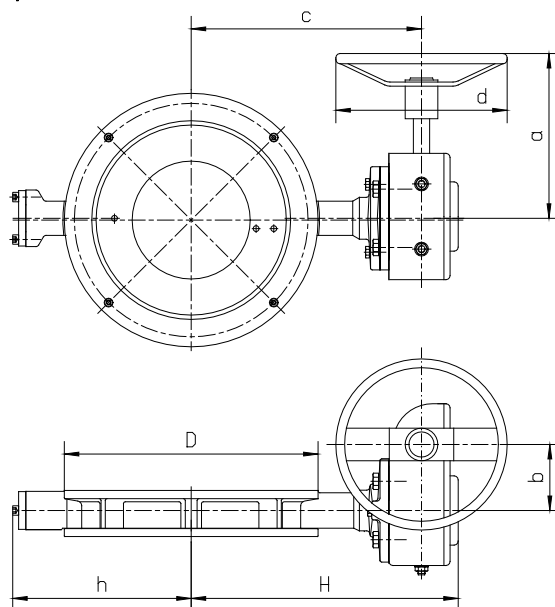
## VARIANTER

- Fri axelända: F t.ex. IA 31100F
- Manöverdon: Se separat produktblad
- För ånga: IA 31101CS, se blad 7-5004
- Med växel: V t.ex. IA 31100CSV

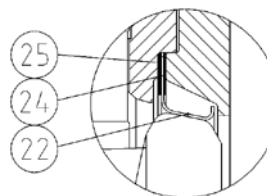
## IA 31101CS för ånga

Spjällventilen finns i en variant speciellt avsedd för ånga, där distansringen (6) är utbytt mot ytterligare en boxpackningsring av grafit (16), båda O-ringarna (17) och (18) är borttagna och de två packningarna för tätningen (24) och (25) är av grafit.

All information i detta produktblad gäller också IA 31101CS, med undantag för tryck-temperaturdiagrammet på första sidan, som inte gäller med ånga som medium. Max arbetstryck för IA31101CS är 8 bar vid 170°C.



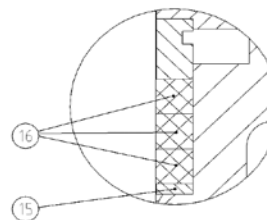
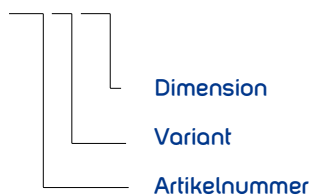
Växel



Tätningring

## BESTÄLLNINGSNYPKEL

## IA 31100CS-100



Packboxtätning