

ANVÄNDNINGSSOMRÅDE

Avstängningsventil för exempelvis värme-, kyl- eller tryckluftsystem.

BESKRIVNING

Kulventil i förkromad mässing med gänganslutning och fullt genomlopp. Utrustad med handspak.

IA 3029 kulventil med gänganslutning



IA 3029

MONTAGE

Se separat instruktion för installation, drift och skötsel.

GODKÄNNANDE

Utförande i enlighet med DIN 17660. Gängändor enligt ISO 228/1.

TEKNISKA DATA

Ventilen är provad enligt PN 25.

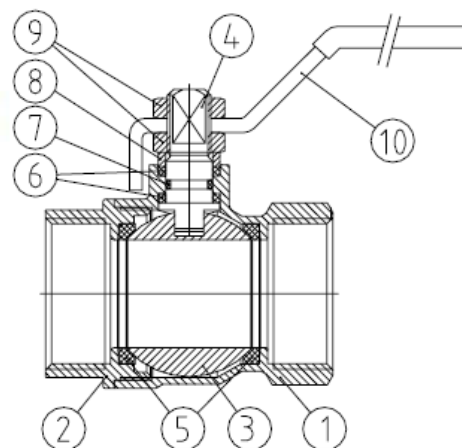
Max. användningstemperatur TS: 110 °C (vatten)

Godkänd för vatten och luft.

Ventilen omfattas AFS 1999:4 8§ och får därför inte CE-märkas.

MATERIAL

Nr.	DETALJ	MATERIAL
1	Hus	Förkromad mässing
2	Hylsa	Förkromad mässing
3	Kula	Förkromad mässing
4	Spindel	Förkromad mässing
5	Tätningring	PTFE
6	Spindeltätning	PTFE
7	O-ring	NBR
8	Spindeltätning	Förkromad mässing
9	Mutter	Förkromad mässing
10	Handtag	Stål, kromad

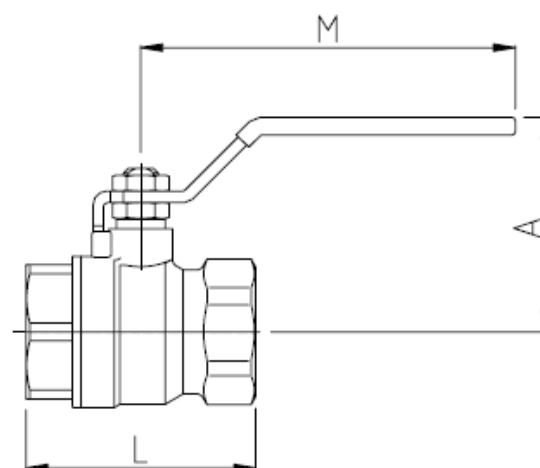


MÅTT OCH VIKT

DN	8	10	15	20	25	32	40	50	65	80	100
PN	25	25	25	25	25	25	25	25	25	25	25
P	10	10	15	20	25	30	37	47	60	75	93
A	45	45	45	58	61	74	80	96	107	131	145
L	43	43	50	57	69	80	89	104	138	162	186
M	95	95	95	115	115	145	145	164	212	234	281
Vikt [kg]	0.13	0.125	0.165	0.280	0.475	0.630	0.875	1.41	2.77	4.615	7.19

RSK-NUMMER

DN	IA 3029
8	4502952
10	4502953
15	4502954
20	4502955
25	4502956
32	4502957
40	4502958
50	4502959
65	4502960
80	4502961
100	4502962



BESTÄLLINGSNYCKEL

IA 3029 - 50

