

## ANVÄNDNINGSSOMRÅDE

De flesta media inom kemisk, petrokemisk och cellulosaindustri.

## BESKRIVNING

Trevägs kulventil i rostfritt stål med fullt genomlopp. L- eller T-borrad kulventil avsedd för 90° manöver. 4 kulsäten samt spindeltätning av PTFE. Spindelaxeln är av utblåsningssäker konstruktion och manöverdon enligt ISO 5211. Låsanordning samt antistatisk anordning som garanterar elektrisk kontinuitet mellan kula, spindel och hus, en särskild nödvändighet vid användning av lättantändliga vätskor.

IA 2540      trevägs kulventil med L-borrad kula

IA 2541      trevägs kulventil med T-borrad kula



IA 2540

## GODKÄNNANDE

Flänsar godkända enligt DIN 2501 och manöverdon enligt ISO 5211.  
Tätthetsklass:    DIN 3357 / EN 12516-1

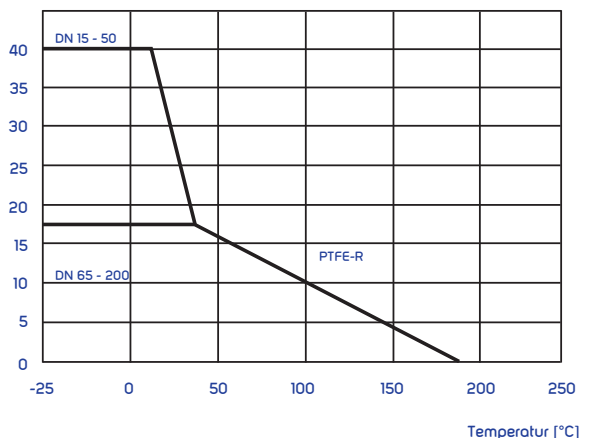
## TEKNISKA DATA

Ventilerna är konstruerade enligt tryck- och temperaturkurvan till höger.  
Arbetstemperaturområde: -25 - 180°C

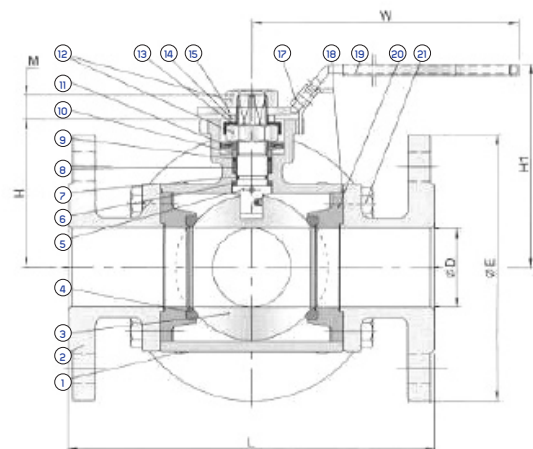
## MATERIAL

NR.	DETALJ	MATERIAL
1	Hus	Rostfritt stål SS 316 Stålsandsblästring och betning
2	Lock	Rostfritt stål SS 316 Stålsandsblästring och betning
3	Kula	Rostfritt stål SS 316
4	Kulsäte	PTFE + 15% glasfiber
5	Spindel	Rostfritt stål SS 316
6	Tätningring	PTFE
7	O-ring	Viton
8	Spindeltätning	PTFE
9	Bussning	S.S. + PTFE
10	Spindeltätning	Rostfritt stål SS 316
11	Tallriksfjäder	Rostfritt stål SS 301
12	Spindel mutter	Rostfritt stål SS 304
13	Stoppstift	Rostfritt stål SS 304
14	Bricka	Rostfritt stål SS 304

Tryck [bar]



Tryck- och temperaturkurva



MED RESERVATION FÖR ÄNDRINGAR OCH EVENTUELLA TRYCKFEL. PRODUKTBLADET FÅR ENDAST KOPieras I SIN HELHET.

15	Handtag	Rostfritt stål SS 304
16	Hylsa	Rostfritt stål SS 316 Stålsandsblästring och betning
17	Låsanordning	Rostfritt stål SS 304
18	Packning	PTFE
19	Handspaks-hylsa	Vinyl
20	Säteshållare	Rostfritt stål SS 316
25	Handtagsadapter (DN 100)	Rostfritt stål SS 316 Stålsandsblästrad och betning

## MÅTT OCH VIKT

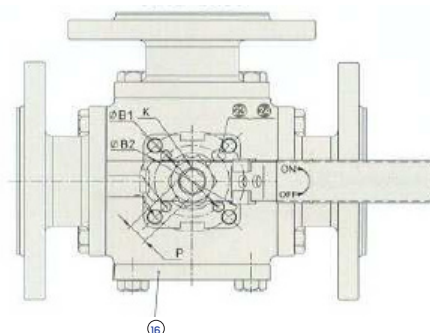
DN	25	32	40	50	65	80	100
PN	40	40	40	40	16	16	16
ØD	25	32	38	49	63	75	99
L	180	190	212	230	290	310	350
ØE	115	140	150	165	185	200	220
H	70	77,5	86,5	92	107	119	150
H1	104	111	120	126	155	167	214
W	175	175	200	200	265	265	400
P	11	11	14	14	17	17	22
M	11	11	14	14	17	18	22
ØB1/B2	F04/ F05	F04/ F07	F05/ F07	F05/ F07	F07/ F10	F07/ F10	F10
Vikt [kg]	7,8	11,6	14,7	19,7	29,7	42	60,3

## RSK-NUMMER

DN	IA 2540
25	4507777
32	4507778
40	4507779
50	4507780
65	4507781
80	4507782
100	4507783

## BESTÄLLNINGSNYCKEL

IA 2540 - 32



POSITON 1

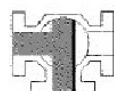


POSITON 2

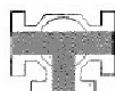


IA 2540 Strömningsbild

POSITON 1



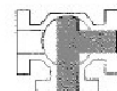
POSITON 2



POSITON 1



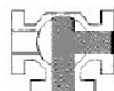
POSITON 2



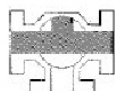
FLOW PLAN A

FLOW PLAN B

POSITON 1



POSITON 2



POSITON 1



POSITON 2



FLOW PLAN C

FLOW PLAN D

IA 2541 Strömningsbild