

**ANVÄNDNINGSSOMRÅDE**

Avstängningsventil för exempelvis syror, saltlösningar, lösningsmedel och andra media inom kemisk, petrokemisk och cellulosaindustri.

**BESKRIVNING**

Tvådelad kulventil i syrafast stål med flänsar och ISO-topp. Kulsäten av PTFE och utblåsningssäker spindel.

IA 2529 2-delad kulventil med flänsar



IA 2529

**MONTAGE**

Se separat instruktion för installation, drift och skötsel.

**GODKÄNNANDE**

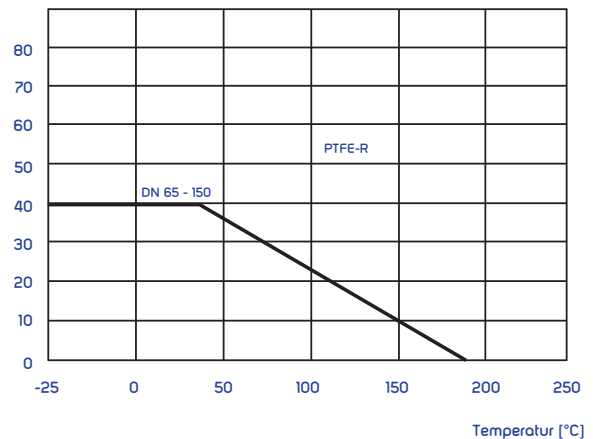
Ventilen är CE-märkt enligt PED 97/23/EC. Flänsar godkända enligt DIN 2501 och bygglängd enligt DIN 3202 F4/F5.

**TEKNISKA DATA**

Ventilerna är konstruerade enligt tryck- och temperaturkurvan till höger.

Arbetstemperaturområde: -30- 180°C

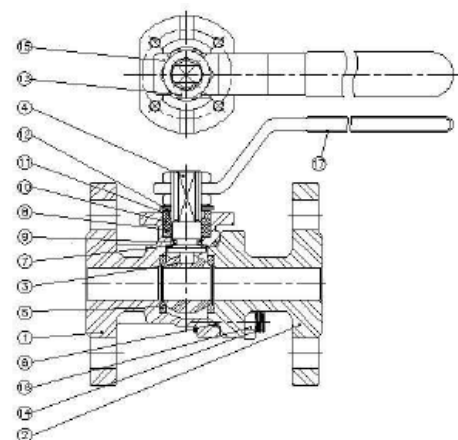
Tryck [bar]



Tryck- och temperaturkurva

**MATERIAL**

NR.	DETALJ	MATERIAL
1	Hus	Syrafast stål CF8M
2	Hylsa	Syrafast stål CF8M
3	Kula	Rostfritt stål SS316
4	Spindel	Rostfritt stål SS316
5	Kulsäte	PTFE + 15% glasfiber
6	Packning	PTFE
7	Glidskiva	PTFE
8	Glidskiva	PTFE
9	O-ring	Viton
10	Spindeltätning	Rostfritt stål SS304
11	Stoppstift	Rostfritt stål SS304
12	Tallriksfjäder	Rostfritt stål SS301

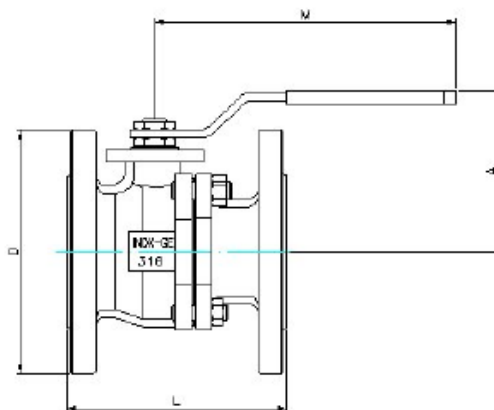


MED RESERVATION FÖR ÄNDRINGAR OCH EVENTUELLA TRYCKFEL. PRODUKTBLADET FÅR ENDAST KOPIERAS I SIN HELHET.

13	Mutter	Rostfritt stål SS304
14	Pinnbult	Rostfritt stål SS304
15	Handtag	Rostfritt stål SS304
16	Mutter	Rostfritt stål SS304
17	Handspakshylsa	Vinyl

## MÅTT OCH VIKT

DN	65	80	100	125	150
PN	40	40	40	40	40
A	180	180	184	235	250
D	185	200	235	270	300
L	170	180	190	325	350
M	360	360	390	1100	1100
ISO 5211	F07	F10	F10	F12	F12
Vikt [kg]	17,15	21,2	29,9	52,9	75,45



## RSK-NUMMER

DN	IA 2529
65	4513100
80	4513101
100	4513102
125	4513103
150	4513104

## BESTÄLLINGSNYCKEL

IA 2529 - 65

