

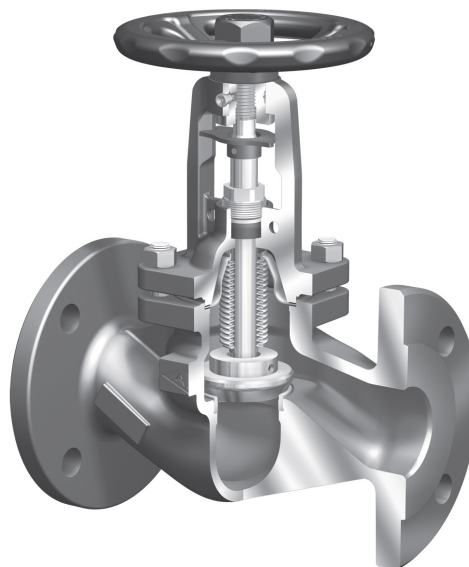
ARI-FABA

ANVÄNDNINGSSOMRÅDE

Avstängningsventil för t. ex. ånga, kondensat, hetolja och andra gaser och vätskor. Även lämplig som strypventil.

BESKRIVNING

Underhållsfri bälgavtätad kägelveil med i skyddskåpa stigande spindel och icke-stigande ratt. Veckbälgen förhindrar mediet att komma i kontakt med packboxen. Det innebär att risken för packboxläckage eliminerats. Lättavläst indikering öppen/stängd. Smörjnippel i övre spindellagring som också fungerar som låsskruv. Reglerkägla som standard upp till DN 100. Fingängad spindel upp till DN 80.



IA 22046	i segjärn med flänsar PN 16 enligt SS 335
IA 23046	i segjärn med flänsar PN 25 enligt SS 335
IA 35046	i ståljutgods med flänsar PN 40 enligt SS 335
IA 52046	i syrafast stål med flänsar PN 16 enligt SS 335
IA 55046	i syrafast stål med flänsar PN 40 enligt SS 335

MONTAGE

Kan monteras i valfritt inbyggnadsläge, gäller ej stängbackventil. Se även separat montage- och skötselansvisning.

GODKÄNNANDE

Godkänd för användning enligt PED 97/23/EC, kategori III.

Täthetsklass: EN 12266-1, läckageklass A

TEKNISKA DATA

För beräkning av tryckfall används följande värden:

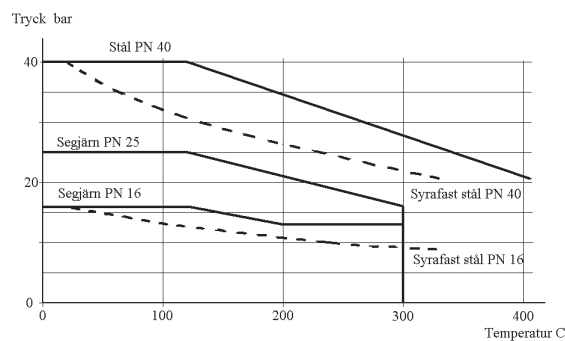
DN	15	20	25	32	40	50	65	80	100	125	150	200	250	300	350	400
Kvs	5,3	7,2	12	16	28,5	43	75	105	170	270	405	675	1090	1460	2010	2640

Arbetstemperaturområde

Segjärn: -10 - 350 °C

Ståljutgods: -60 - 450 °C

Syrafast stål: -60 - 400 °C



Tryck- och temperaturkurvor

Avlastningskägla

Vid differenstryck större än nedanstående måste ventilen

föreses med avlastningskägla:

DN	125	150	200
Differenstryck	25	21	14

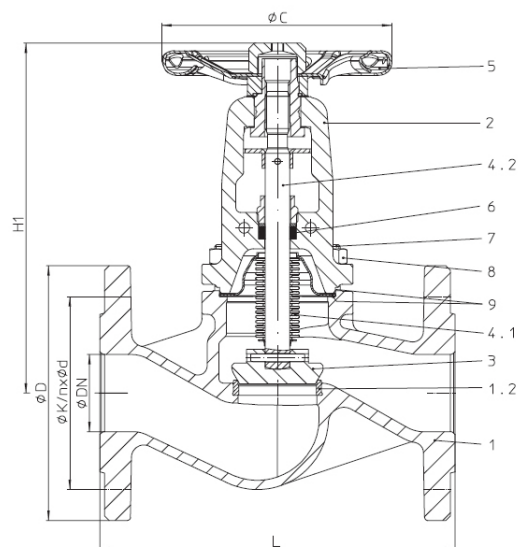
Bygglängd: EN 558-1, serie 1

MATERIAL

Nr.	DETALJ	22/23.046	35.046	52/55.046
1	Hus	EN-JS1049	1.0619	1.4408
1.2	Säte	DN 15 - 50	1.4021	-
		DN 65 - 200	1.4021	-
2	Lock	EN-JS1049	1.0619	1.4408
3	Kägla	1.4551	1.4551	1.4571
4.1	Bälg	1.4571	1.4571	1.4571
4.2	Spindelaxel	1.4021	1.4021	1.4571
5	Ratt	Epoxibeläggning		
6	Packbox	Grafit	Grafit	Grafit
7	Skruv/pinnbult	1.7218	1.7218	A4-70
8	Muttrar	1.1181	1.1181	A4
9	Lockpackning	Laminerad grafit		

MÅTT OCH VIKT

DN	15	20	25	32	40	50	65	80	100	125	150	200	250	300	350	400
L	130	150	160	180	200	230	290	310	350	400	480	600	730	850	980	1100
H1	205	205	210	210	225	230	245	265	365	395	430	550	720	775	975	1015
H1 SS	200	200	210	210	225	230	245	265	365	395	430	550	720	-	-	-
Ø C PN 16	125	125	125	125	150	150	175	175	225	300	400	520	520	520	640	640
Ø C PN 25	125	125	125	125	150	150	175	175	300	300	400	520	520	520	640	640
Ø C PN 40	125	125	125	125	150	150	175	225	300	300	400	520	520	-	-	-
Hålcirkel PN 16	65	75	85	100	110	125	145	160	180	210	240	295	-	-	-	-
Hålcirkel PN 25/40	65	75	85	100	110	125	145	160	190	220	250	310	-	-	-	-
Antal hål PN 16-25/40	4	4	4	4	4	4	4-8	8	8	8	8	12	-	-	-	-
Vikt segjärn	3,7	4,5	5,6	6,9	8,9	11	15,3	21,1	32,4	51,6	74	147	247	404	524	-
Vikt stålgiutgods	4,1	5,1	6,2	7,3	10,6	12,6	19,1	26,1	35	60,3	88	225	310	-	-	-
Vikt SS	4,3	4,8	6,3	7,3	10,3	12,6	19	25	33	53	71	187	272	-	-	-



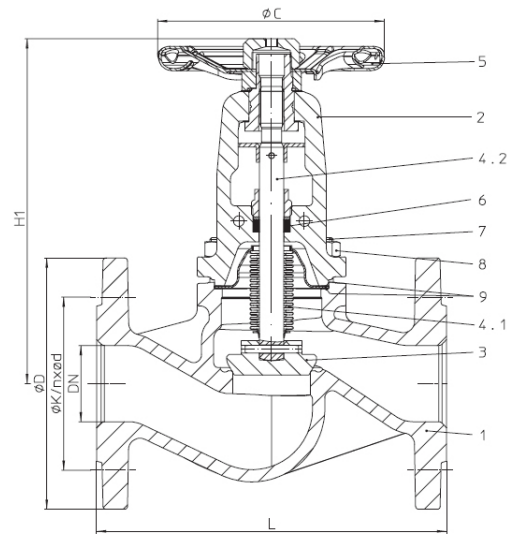
IA 22/23/35046

VARIANTER

- Lös kägla som stängbackventil: LK
- Reglerkägla DN 125-200: R
- Strypventil med slaglängdsinst.: S
- Avlastad kägla
- Mjuktätning i PTFE
- Elektrisk lägesindikering
- Större dimensioner
- Vinkelutförande
- Spindelförlängning

RSK-NUMMER

DN	IA 22046	IA 23046	IA 35046
15	4355991	4356003	4356015
20	4355992	4356004	4356016
25	4355993	4356005	4356017
32	4355994	4356006	4356018
40	4355995	4356007	4356019
50	4355996	4356008	4356020
65	4355997	4356009	4356021
80	4355998	4356010	4356022
100	4355999	4356011	4356023
125	4356000	4356012	4356024
150	4356001	4356013	4356025
200	4356002	4356014	4356026



IA 52/55046

BESTÄLLINGSNYCKEL

IA 35046LK-100

- Dimension
- Eventuell variant
- Artikelnummer
- Material/tryckklass