

ARI-ZESA, ARI-GESA

ANVÄNDNING

Avstängningsventil för:

- Tappvatten, såväl kallt som varmt, med standard EPDM-foder
- Värmeledningsvatten, med standard EPDM-foder
- Tryckluft med NBR-foder
- Havsvatten i alubronsutförande med NBR-foder
- Dieselolja och hydraulolja med NBR-foder eller helst FPM (viton)
- Köldbärare, med epoxy som korrosionsskydd och EPDM-foder

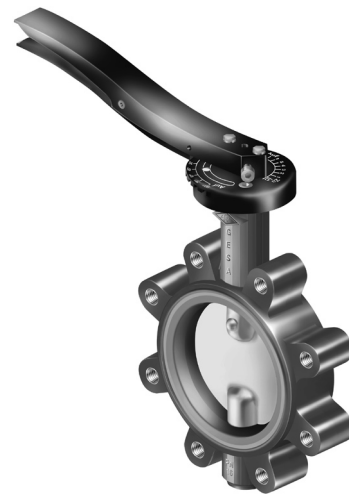
Lämplig också som manuell strypventil, handspak med fjäderbelastad låsning med raster, handväxeln är självhämmande. Kan också utrustas med manöverdon, se flik 12.

BESKRIVNING

Underhållsfri helt tätande spjällventil för montage mellan flänsar. Hus i segjärn med foder av EPDM- eller NBR-gummi eller FPM, spjällskiva av syrafast stål eller aluminiumbrons. GESA är försedd med extra lagerhysor och är lämplig som reglerventil. Montageflänsen gör det möjligt att även efter idrifttagning montera alternativa manöverdon, och den är försedd med en köldspärr med ca. 10 mm luftgap, vilket effektivt förhindrar kondensbildning på handspaken. På handspaken finns möjlighet att låsa med hänglås. Alla ventiler med handspak är förberedda för termometermontage. Spindeln tjänstgör då som termometerficka. ARI-ZESA kan monteras mot flänsar PN 6, PN 10 eller PN 16, medan ARI-GESA med sina gängade bulthål passar både PN 10 och PN 16 upp till DN 150, däröver finns den i ett PN 10 och ett PN 16-utförande.

IA 22012 spjällventil i segjärn för inspänning mellan flänsar

IA 22013 spjällventil med gängade hål för montage mot fläns (typ LUG)



IA22013
(ARI-GESA)



IA22012
(ARI-ZESA)

TEKNISKA DATA

För beräkning av tryckfall används följande värden:

DN	25	32	40	50	65	80	100	125	150	200	250	300	350	400	500
Kvs	27,8	28,5	58	107	201	336	576	840	1295	2470	3600	5520	7150	10000	14600

Arbetstemperaturområde

EPDM-foder: -10 - 120°C

NBR-foder: -10 - 70°C

FPM-foder: -10 - 150°C
(i vatten gäller max 80°C)

Segjärn: -15 - 300°C

Tryckgränser

Max differenstryck DN 25 - DN 150: 16 bar

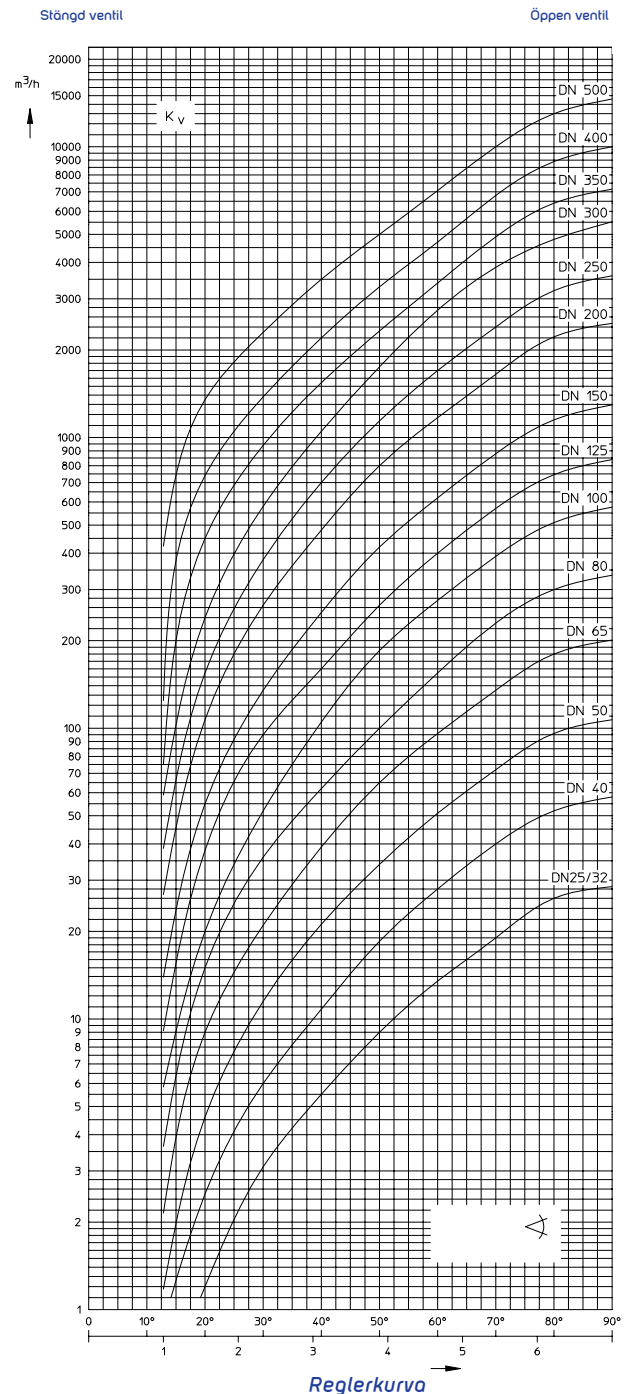
Max differenstryck DN 200 - DN 500: 10 bar

Bygglängd: EN 558-1, serie 20 (K1)

GODKÄNNANDE

Gummifodret EPDM är av livsmedelskvalitet och ventilerna godkända för dricksvatten enligt DVGW 1588. Med gummifodret NBR är ventilerna godkända för gas enligt DVGW 95.01e933. Godkänd för användning enligt 98/37/EC, Kategori III.

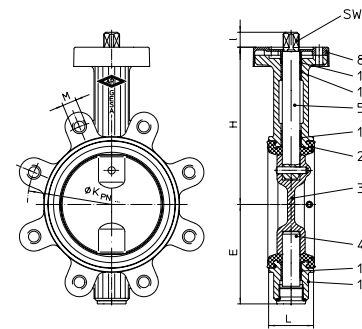
Tätthetsklass: EN 12266-1, läckageklass A



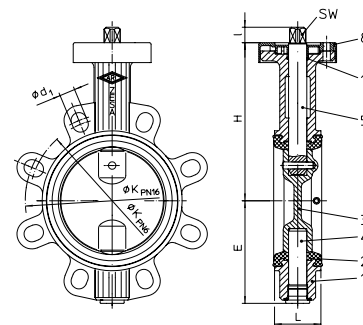
MED RESERVATION FÖR ÄNDRINGAR OCH EVENTUELLA TRYCKFEL. PRODUKTBLADET FÅR ENDAST KOPIERAS I SIN HELHET.

MATERIAL

Nr.	Detalj	22012E	22012N	22012M	22012V
		22013E	22013N	22013M	22013V
1	Hus DN 25-300	GGG-40.0	GGG-40.0	GGG-40.0	GGG-40.0
	DN 350-500	GGG-40.3	GGG-40.3	GGG-40.3	GGG-40.3
2	Foder	EPDM	NBR	NBR	FPM
3	Spjällskiva DN 25-80	1.4581	1.4581	Alubrons	1.4581
	DN 100-500	1.4401	1.4401	Alubrons	1.4401
4	Axel	1.4021			
5	Axel	1.4021			
7	Köldspärrkäpa för handspak	Plast			
8	Köldspärrkäpa för växel	Plast			
11	O-ring	EPDM	NBR	NBR	FPM
14	Lagerhylsa (endast GESA)	Teflon+brons			
50	Handspak	Stål, plastbelagt			
50	Växel Mastergear	Stål, lackerat			



IA22013 (ARI-GESA)



IA22012 (ARI-ZESA)

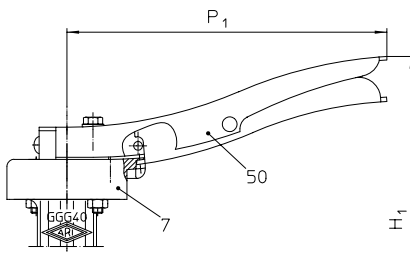
MÅTT OCH VIKT

DN	25	32	40	50	65	80	100	125	150	200	250	300	350	400	500
L	33	33	33	43	46	46	52	56	56	60	68	78	78	102	127
H	128	128	134	140	150	158	179	196	212	246	273	302	358	407	495
E	53	53	66	69	81	91	102	124	139	167	203	232	258	287	354
H1	187	187	193	199	209	217	238	263	279	313	-	-	-	-	-
P1	184	184	184	184	184	184	184	273	273	273	-	-	-	-	-
H2	217	217	223	229	239	247	268	285	301	335	404	433	563	681	751
P2	152	152	152	152	152	152	152	152	152	152	254	254	254	302	302
Ø C	125	125	125	125	125	125	125	125	125	125	250	250	250	350	350
Växel	SE07	SE07	SE07	SE07	SE07	SE07	SE07	SE07	SE07	SE10	SE10	SE10	SE12	SE12	SE12
Vikt ZESA med spak	1,8	1,8	2	2,5	2,9	3,4	4,6	7,6	9,3	12,8	-	-	-	-	-
Vikt ZESA med växel	2,9	2,9	3,1	3,6	4	4,5	5,7	8,2	9,9	13,4	23,7	32,2	40,5	65	95
Vikt GESA med spak	2,5	2,5	2,5	3,2	3,9	5,5	6,7	10,3	12,3	15/17,3	-	-	-	-	-
Vikt GESA med växel	3,6	3,6	3,6	4,4	5	6,6	7,8	10,9	12,9	15,6/18	25,4	41,3	54	87	136
Vridmoment	8	8	12	15	25	35	50	100	110	135	250	450	450	650	1200

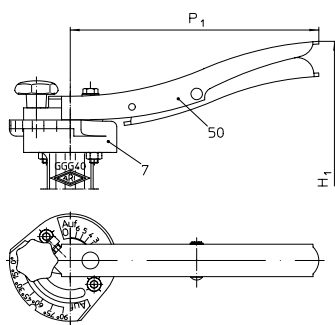
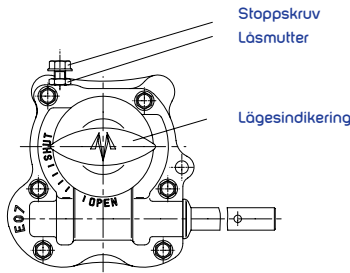
(Vikt GESA-200 är för PN10/PN16; 8 resp. 12 bultar.)

MED RESERVATION FÖR ÄNDRINGAR OCH EVENTUELLA TRYCKFEL. PRODUKTBLADET FÅR ENDAST KOPIERAS I SIN HELHET.

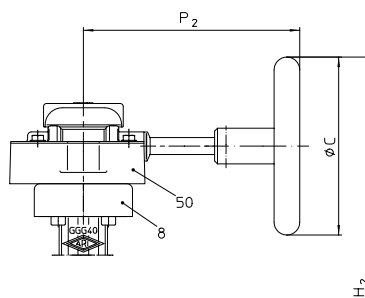
MANÖVRERING



Handspak med fjäderbelastad låsning med raster



Reglerspak för steglös inställning



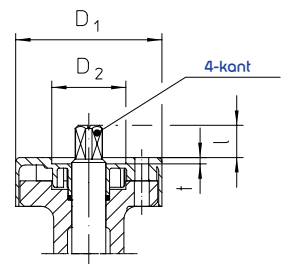
Självhämmande handväxel

MONTAGEFLÄNS FÖR DON

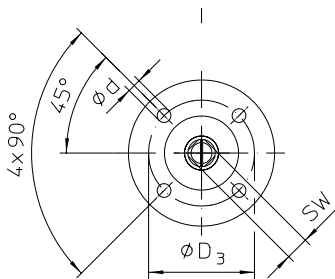
DN	Hålbild	2-kant SW	Ø D4	4-kant SW	l	t	Ø D1	Ø D2	Ø D3	Ø D4
25 - 100	F05	11	12,9	-	15	3	65	35 H10	50	7
125 - 100	F07	17	19,7	-	18	3	90	55 H10	70	9
250 - 350	F10	-		22	24	3	125	70 H10	102	11
400 - 500	F14	-		30*)	40	4	175	100 H10	140	18

*) Fyrkant 30 överensstämmer inte med F14

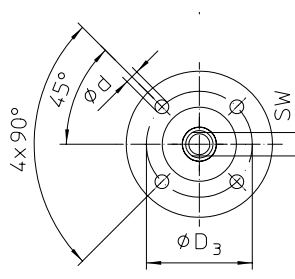
Flänsen är standardiserad enligt SS-EN ISO 5211



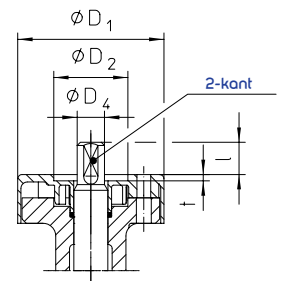
DN 250 - 500



DN 250 - 500



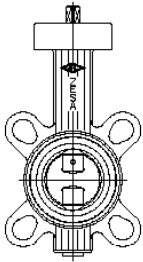
DN 25 - 200



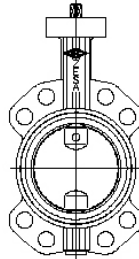
DN 25 - 200

MED RESERVATION FÖR ÄNDRINGAR OCH EVENTUELLA TRYCKFEL. PRODUKTBLADET FÅR ENDAST KOPIERAS I SIN HELHET.

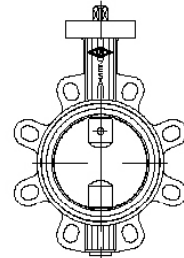
IA 22012



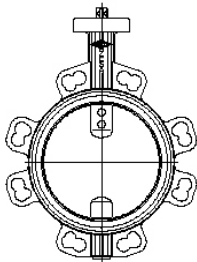
DN 25 - 65



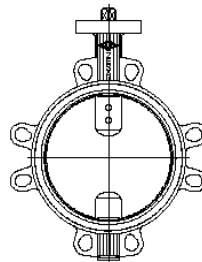
DN 80 - 100



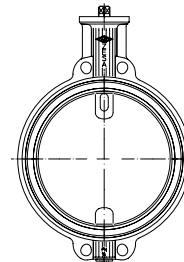
DN 125 - 150



DN 200

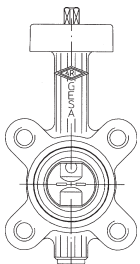


DN 250 - 300

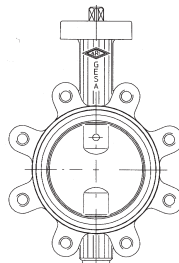


DN 350 - 500

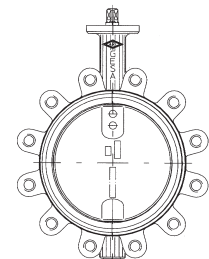
IA 22013



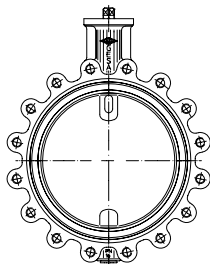
DN 25 - 65



DN 80 - 150



DN 200 - 300



DN 350 - 500

VARIANTER

- Med manöverdon, se flik 12
- Basutförande med handspak: 22012/22013
- Med handväxel: -V
- Med NBR-foder: -N
- Med utvändig epoxylack: -H
- Med spjällskiva i alubrons, foder i NBR: -M
- Med Viton-foder: -V
- Med steglöst inställbar reglerspak: -R
- Med termometer (se separat blad) -TE

RSK-NUMMER FÖR IA 22012

DN	IA 22012E EPDM-tätning, handspak	IA 22012EV EPDM-tätning, snäckväxel	IA 22012H EPDM-tätning, zink-epoxy	IA 22012HV EPDM-tätning, handspak, zink-epoxy	IA 22012N NBR-tätning, handspak	IA 22012NV EPDM-tätning, snäckväxel, zink-epoxy	IA 22012EF EPDM-tätning, fri axelände	IA 22012M NBR-tätning, alu.brons spjäll, handspak	IA 22012E ELOM EPDM-tätning, elektriskt manöverdon	IA 22012N ELOM NBR-tätning, elektriskt manöverdon
25	4658800	4658810	4658822	4658832	4658844	4658854	4658866	4658868	4659385	4659397
32	4658801	4658811	4658823	4658833	4658845	4658855	4658867	4658869	4659386	4659398
40	4658802	4658812	4658824	4658834	4658846	4658856	-	4658870	4659387	4659399
50	4658803	4658813	4658825	4658835	4658847	4658857	-	4658871	4659388	4659400
65	4658804	4658814	4658826	4658836	4658848	4658858	-	4658872	4659389	4659401
80	4658805	4658815	4658827	4658837	4658849	4658859	-	4658873	4659390	4659402
100	4658806	4658816	4658828	4658838	4658850	4658860	-	4658874	4659391	4659403
125	4658807	4658817	4658829	4658839	4658851	4658861	-	4658875	4659392	4659404
150	4658808	4658818	4658830	4658840	4658852	4658862	-	-	4659393	4659405
200	4658809	4658819	4658831	4658841	4658853	4658863	-	-	4659394	4659406
250	-	4658820	-	4658842	-	4658864	-	-	4659395	4659407
300	-	4658821	-	4658843	-	4658865	-	-	4659396	4659408

BESTÄLLINGSNYCKEL

Ex: EPDM-foder och handväxel

IA 22012EV-100



MED RESERVATION FÖR ÄNDRINGAR OCH EVENTUELLA TRYCKFEL. PRODUKTBLADET FÅR ENDAST KOPIERAS I SIN HELHET.