

ANVÄNDNINGSSOMRÅDE

Avstängningsventil för exempelvis köldbärare, värmeledningsvatten. Lämplig också som manuell strypventil, handspak med rasterförsedd fjäderbelastad lösning. Handväxeln är självhämmande. Ventilen kan också utrustas med manöverdon.

BESKRIVNING

Underhållsfri spjällventil för inspänning mellan flänsar. Hus i epoxylackerat gjutjärn, foder av EPDM och spjällskiva i syrafast stål. Montageflänsen gör det möjligt att även efter idrifttagning montera alternativa manöverdon. Kan monteras mot flänsar PN 10 eller PN16.

IA 2109E spjällventil i gjutjärn med handspak, DN 50-200

IA 2109EV spjällventil i gjutjärn med växel, DN 150-300

GODKÄNNANDE

Godkänd för användning enligt PED 97/23/EC, Kategori III.

MONTERING

- Montera ej ventilen med ett helt stängt spjäll
- Sätt inte in andra packningar mellan flänsar och ventil
- Ventilen bör monteras med horisontell spindelaxel

TEKNISKA DATA**Arbetstemperaturområde**

EPDM-foder: -10 — 120°C

Tryckgränser

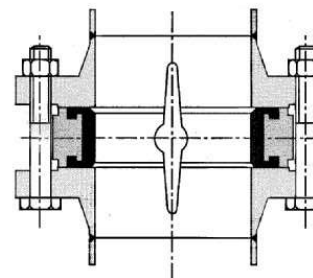
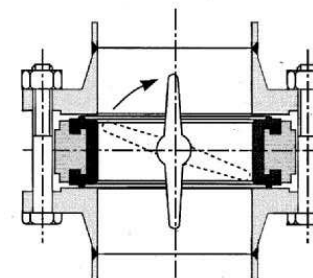
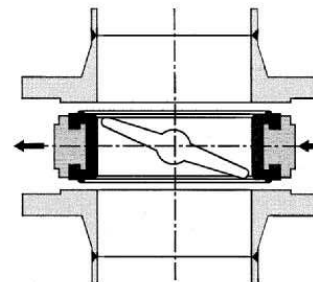
Max differenstryck DN 50 — 300 16 bar

Max differenstryck DN 350 — 500 10 bar

Bygglängd: EN 558-1, serie 20 (K1)



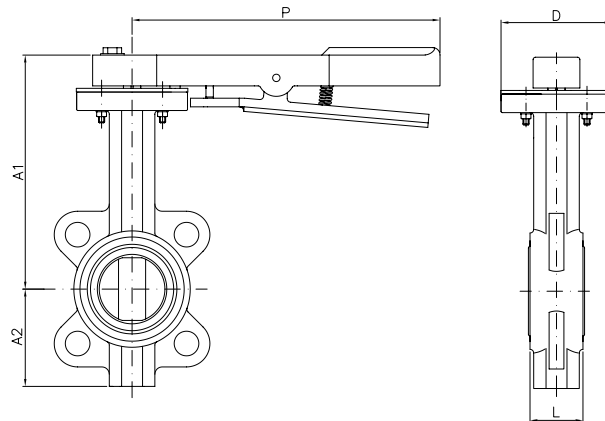
IA 2109



Montering

MATERIAL

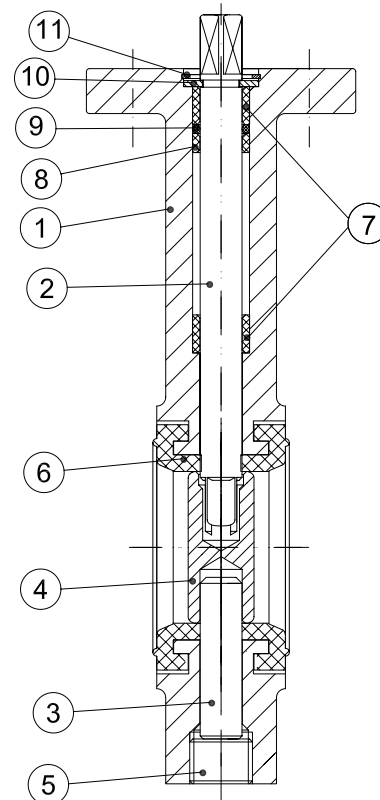
Nummer	Ventildel	Material	Ytbehandling
1	hus	gjutjärn GG - 20	epoximålad
2	spindel	SS 416	-"-
3	upphängning	SS 416	-"-
4	spjällskiva	SS 316	stålblåstrad
5	kåpa	SS 420	-"-
6	foder	EPDM	-"-
7	axel	PTFE + grafit	-"-
8	spindelpackning	PTFE + grafit	-"-
9	o-ring	NBR	-"-
10	packning	brons	-"-
11	spärrkåpa	stål	-"-



MÄTTBETEKNINGAR

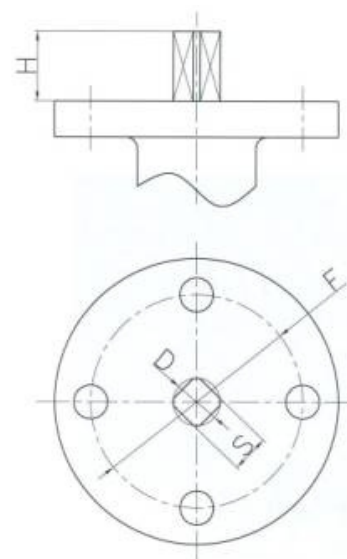
Artikel	Storlek	DN	PN	L	A1 (mm)	A2 (mm)	D (mm)	P (mm)	Vikt (kg)
2109 09	2"	50	16	43	200	75	90	270	4.20
2109 10	2½"	65	16	46	200	85	90	270	4.80
2109 11	3"	80	16	46	200	100	90	270	5.55
2109 12	4"	100	16	52	220	120	90	270	6.80
2109 13	5"	125	16	56	250	125	90	270	8.75
2109 14	6"	150	16	56	250	150	125	300	11.15
2109 16	8"	200	16	60	300	150	125	300	16.60
2109 18	10"	250	16	68	330	200	125	300	23.45
2109 20	12"	300	16	78	390	260	150	***	44.50
2109 22	14"	350	10	78	360	250	150	***	61.00
2109 24	16"	400	10	102	420	300	175	***	82.00
2109 26	18"	450	10	114	445	330	175	***	136.00
2109 28	20"	500	10	121	480	370	175	***	163.00

*** Från DN 300 med snäckväxel



TOPPFLÄNSMÅTT

Artikel	DN	F (ISO 5211)	S (mm)	D (mm)	H (mm)	Moment (Nm)
2109 09	50	F07	11	14	30	12
2109 10	65	F07	11	14	30	20
2109 11	80	F07	11	14	30	27
2109 12	100	F07	14	18	30	39
2109 13	125	F07	14	18	30	58
2109 14	150	F07 - F10	17	22	30	90
2109 16	200	F07 - F10	17	22	30	120
2109 18	250	F10	22	28	40	180
2109 20	300	F10 - F12	22	28	40	340
2109 22	350	F12	22	28	45	640
2109 24	400	F14	27	36	45	805
2109 26	450	F14	27	36	45	1100
2109 28	500	F14	36	48	45	1500

TRYCKFÖRLUSTER M.A.P. VENTILÖPPNING, K_V

DN	90°	80°	70°	60°	50°	40°	30°	20°	10°
50	123	98	72	52	37	23	14	6	0.9
65	242	191	140	92	57	37	21	9	1.3
80	395	312	229	132	82	52	30	13	1.7
100	721	601	425	235	147	93	53	23	2.6
125	1179	982	664	367	230	146	84	37	4.3
150	1585	1321	878	486	303	193	111	48	5.1
200	2842	2436	1596	926	583	361	207	87	10
250	4654	3878	2526	1465	922	572	327	139	16
300	6922	5768	3765	2196	1366	861	476	201	23
350	9031	7605	5090	2900	1842	1131	648	256	29
400	11969	10079	6742	3842	2440	1499	858	340	39
450	14752	12423	8626	4916	3122	1917	1098	434	50
500	19145	16122	10742	6122	3887	2388	1367	542	62

MED RESERVATION FÖR ÄNDRINGAR OCH EVENTUELLA TRYCKFEL. PRODUKTBLADET FÅR ENDAST KOPIERAS I SIN HELHET.

RSK-NUMMER

DN	IA 2109E med handspok	IA 2109EV med växel
50	4658885	-
65	4658886	-
80	4658887	-
100	4658888	-
125	4658889	-
150	4658890	4658892
200	4658891	4658893
250	-	4658894
300	-	4658895

BESTÄLLNINGSNYCKEL

IA 2109E - 50

Dimension

Artikelnummer