

ANVÄNDNINGSSOMRÅDE

Lämplig för syror, saltlösningar, lösningsmedel och alkoholer samt petroleumprodukter

BESKRIVNING

Trevägs kulventil i rostfritt syrafast stål med gänganslutning. Kulan är avsedd för 90° manöver och kan fås i T- alternativt L-borrat utförande. 4 kulsäten samt spindeltätning av PTFE. Utblåsningssäker spindel. Förberedd för montage av manöverdon enligt ISO 5211. Läsbar handspak.

IA 2040	L-borrad trevägs kulventil
IA 2041T	T-borrad trevägs kulventil



IA 2040, IA 2041

GODKÄNNANDE

Ventilen är CE-märkt enligt PED 97/23/EC. Gängändor godkända enligt DIN 2999 och manöverdon enligt ISO 5211.

TEKNISKA DATA

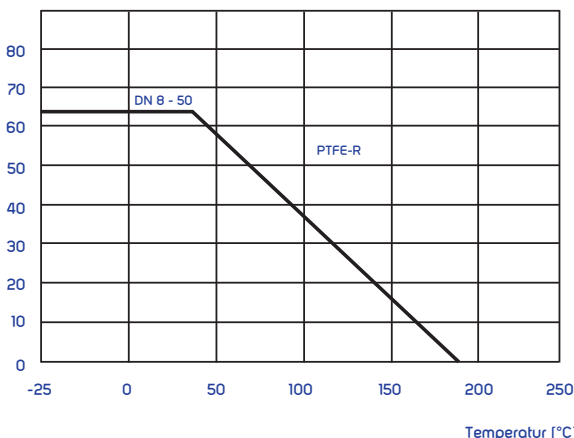
Ventilerna är konstruerade enligt tryck- och temperaturkurvan till höger.

Arbetstemperaturområde: -25 - 180°C

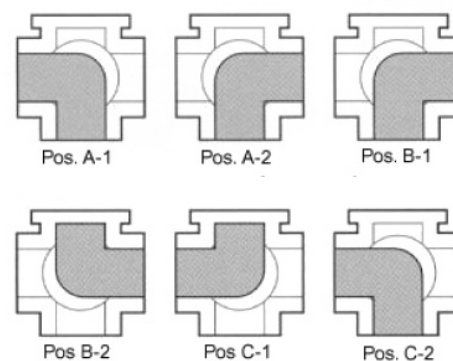
MATERIAL

NR.	DETALJ	MATERIAL
1	Hus	Rostfritt stål SS 316
2	Gängända i std. utförande lock	Rostfritt stål SS 316
3	Kula	Rostfritt stål SS 316
4	Kulsäte	PTFE + 15% glasfiber
5	Spindel	Rostfritt stål SS 316
6	Antistatisk anordning	Rostfritt stål 316
7	Glidskiva	PTFE
8	O-ring	Viton
9	Spindeltätning	PTFE
10	Bussning	S.S. + PTFE
11	Spindeltätning	Rostfritt stål SS 316
12	Tallriksfjäder	Rostfritt stål SS 301

Tryck [bar]



Tryck- och temperaturkurva

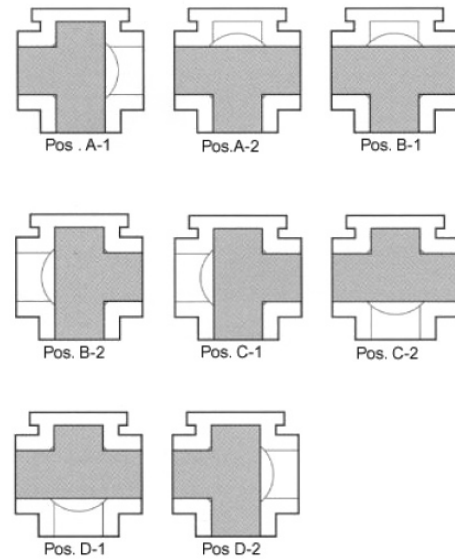


IA 2040 strömningsbild

MED RESERVATION FÖR ÄNDRINGAR OCH EVENTUELLA TRYCKFEL. PRODUKTBLADET FÅR ENDAST KOPIERAS I SIN HELHET.

MÅTT OCH VIKT

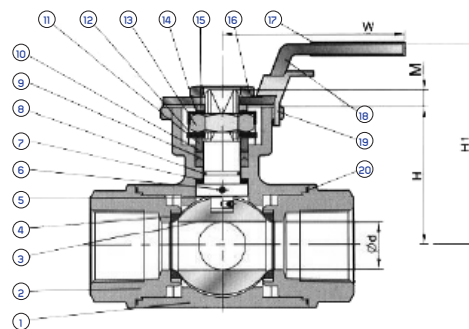
DN	8	10	15	20	25	32	40	50
PN	63	63	63	63	63	63	63	63
d	11	11	11	15	20	25	32	40
L	79	79	79	88	107	125	135	164
H	42	42	42	49	59	65	73	83
H1	73	73	73	80	90	90	105	115
W	145	145	145	145	175	175	220	220
M	7	7	7	7	7	7	12	12
F	40	40	40	44	54	62	68	82
ØB1/ØB2	F03/ F04	F03/ F04	F03/ F04	F03/ F05	F04/ F05	F04/ F07	F05/ F07	F05/ F07
Vikt [kg]	0,85	0,83	0,8	1,1	1,8	3	3,88	7



RSK-NUMMER

DN	IA 2040	IA 2041
8	4507761	4507769
10	4507762	4507770
15	4507763	4507771
20	4507764	4507772
25	4507765	4507773
32	4507766	4507774
40	4507767	4507775
50	4507768	4507776

IA 2041 strömningsbild



BESTÄLLINGSNYCKEL

IA 2040 - 20

Dimension

Artikelnummer

