

## ANVÄNDNINGSSOMRÅDE

Avstängningsventil för i huvudsak syror och saltlösningar, lösningsmedel, alkoholer, petroleumprodukter och processvatten.

## BESKRIVNING

Kulventil med fullt genomlopp och invändiga gängor. Tvådelat hus i syrafast stål, kula och spindel i syrafast stål. Säte av glasfiberarmerad PTFE och spindeltätning av Viton. Låsbar handspak och montagefläns för manöverdon enligt ISO 5211.

IA 2014 tvådelad kulventil med gängändar

IA 2015 tvådelad kulventil med gängändar och montagefläns för manöverdon



IA 2015

## GODKÄNNANDE

Ventilen är CE-märkt enligt PED 97/23/EC.

## TEKNISKA DATA

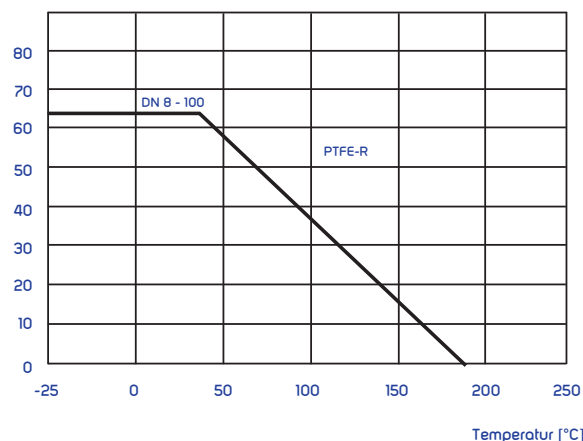
Ventilen är konstruerad enligt tryck- och temperaturkurvan till höger och provad enligt PN 63.

Användningstemperatur: -25 °C - 180 °C

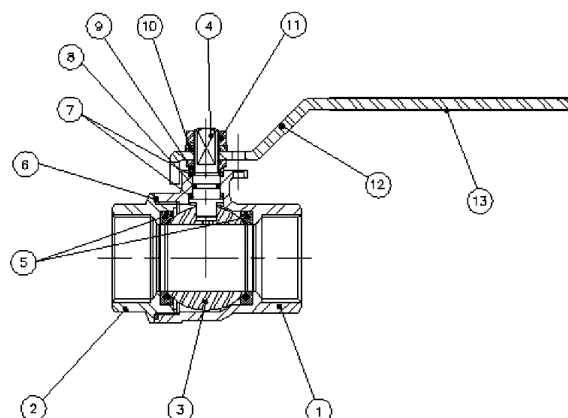
## MATERIAL

| NR. | DETALJ         | MATERIAL             |
|-----|----------------|----------------------|
| 1   | Hus            | Syrafast stål SS316  |
| 2   | Hylsa          | Syrafast stål SS316  |
| 3   | Kula           | Syrafast stål SS316  |
| 4   | Spindel        | Syrafast stål SS316  |
| 5   | Kulsäte        | PTFE + 15% glasfiber |
| 6   | Packning       | PTFE                 |
| 7   | Glidskiva      | PTFE                 |
| 8   | O-ring         | Viton                |
| 9   | Spindeltätning | PTFE                 |
| 10  | Bricka         | Syrafast stål SS304  |
| 11  | Mutter         | Syrafast stål SS304  |
| 12  | Handspak       | Syrafast stål SS304  |
| 13  | Handspakshylsa | Vinyl                |

Tryck [bar]



Tryck- och temperaturkurva



MED RESERVATION FÖR ÄNDRINGAR OCH EVENTUELLA TRYCKFEL. PRODUKTBLADET FÅR ENDAST KOPIERAS I SIN HELHET.

## MÅTT OCH VIKT

## IA 2014

|           |      |      |      |      |      |      |      |      |      |      |
|-----------|------|------|------|------|------|------|------|------|------|------|
| DN        | 8    | 10   | 15   | 20   | 25   | 32   | 40   | 50   | 65   | 80   |
| PN        | 63   | 63   | 63   | 63   | 63   | 63   | 63   | 63   | 63   | 63   |
| P         | 11   | 12,7 | 15   | 20,6 | 25,4 | 31,8 | 38,1 | 50,8 | 65   | 80   |
| A         | 50   | 50   | 51,5 | 62   | 65   | 82   | 88   | 106  | 119  | 135  |
| L         | 44,5 | 44,5 | 55   | 70,5 | 82,5 | 91   | 103  | 120  | 152  | 172  |
| M         | 104  | 104  | 104  | 122  | 122  | 180  | 205  | 219  | 240  | 275  |
| Vikt [kg] | 0,21 | 0,2  | 0,24 | 0,44 | 0,61 | 1,08 | 1,54 | 2,65 | 4,71 | 7,29 |

## IA 2015

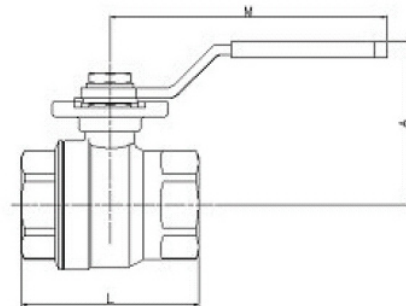
|           |      |      |      |           |           |           |            |           |
|-----------|------|------|------|-----------|-----------|-----------|------------|-----------|
| DN        | 8    | 10   | 15   | 20        | 25        | 32        | 40         | 50        |
| PN        | 63   | 63   | 63   | 63        | 63        | 63        | 63         | 63        |
| A         | 62   | 62   | 63   | 70        | 70        | 88        | 94         | 100       |
| L         | 50   | 50   | 55   | 75,5      | 83        | 91        | 102        | 120       |
| M         | 112  | 112  | 112  | 138       | 138       | 160       | 205        | 205       |
| ISO 5211  | F03  | F03  | F04  | F04 / F05 | F04 / F05 | F05 / F07 | F-05 / F07 | F05 / F07 |
| Vikt [kg] | 0.30 | 0.30 | 0.35 | 0.62      | 0.78      | 1.35      | 1.90       | 2.83      |

## VARIANTER

- IA 2014 finns även med NPT-gångor, IA 2014N

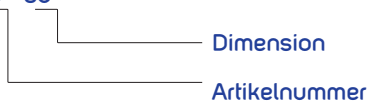
## RSK-NUMMER

| DN | IA 2015 |
|----|---------|
| 8  | 4513058 |
| 10 | 4513059 |
| 15 | 4513060 |
| 20 | 4513061 |
| 25 | 4513062 |
| 32 | 4513063 |
| 40 | 4513064 |
| 50 | 4513065 |



## BESTÄLLINGSNYCKEL

## IA 2015 - 50



MED RESERVATION FÖR ÄNDRINGAR OCH EVENTUELLA TRYCKFEL. PRODUKTBLADET FÅR ENDAST KOPIERAS I SIN HELHET.