

ANVÄNDNINGSSOMRÅDE

För avstängning och reglering av hetvatten, luft, ånga, och olja.

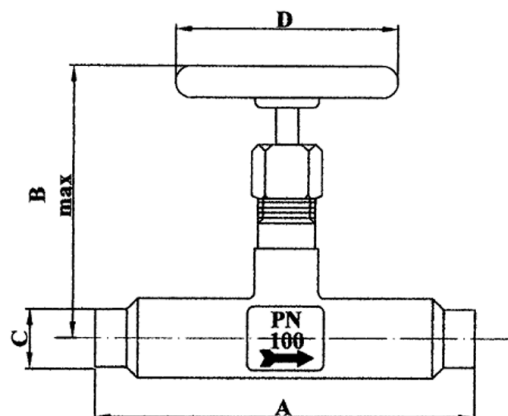
BESKRIVNING

Nålventilen kan erhållas med låst packboxmutter. Ventilhuset är hejarsmitt i ett stycke av stål och försett med svetsändar.

IA 1850 nålventil med svetsändar

TEKNISKA DATA**Max. arbetstryck och temperatur**

Tryck [bar]	100	40
Temperatur [°C]	20	300

**MATERIAL**

Detalj	Material
Ventilhus	Stål C22.8
Spindel	SS 2303 seghärdad
Packboxmutter	SS2383
Packning	Formpressad grafit
Rätt	Pressad stålplåt

Materialcertifikat DIN50049.2.2 kan erhållas

MÅTT OCH VIKT

DN	10	15
A	120	120
B	85	85
D	70	70
C	18	22

BESTÄLLINGSNYCKEL

IA 1870 - 10

Dimension

Artikelnummer

MED RESERVATION FÖR ÄNDRINGAR OCH EVENTUELLA TRYCKFEL. PRODUKTBLADET FÅR ENDAST KOPIERAS I SIN HELHET.