

**ANVÄNDNINGSSOMRÅDE**

Används som avstängning- och regleringsventil där höga tryck och temperaturer förekommer. Lämplig för ånga, gaser och vätskor samt de flesta förekommande syror och alkalier.

**BESKRIVNING**

Invändig spindelgångning och stigande spindel. Hus och bröst hejarsmitt i ett stycke i metall, rostfritt eller syrafast stål. Ventilerna är försedda med ratt av stålplåt och kan erhållas med låst packboxmutter. Tillverkas även med utvändig-, invändig NPT- eller svetsanslutning.

**IA 1850** nålventil

i rostfritt stål, DN 6 - 25

i metall, DN 8 - 15

**IA 1852** manometerventil med tryckmätaranlutning

i rostfritt stål, DN 10 -15

i metall, DN 8 - 15

**IA 1854** kontrollmanometerventil med kontrollfläns

i rostfritt stål, DN 10 -15

i metall, DN 8 - 15

**IA 1890** nålventil i syrafast stål, DN 6 - 25

IA 1850



IA 1852



IA 1854

**GODKÄNNANDE**

Godkänd enligt SS-EN 10204, 2.2 eller 3.1B.

**TEKNISKA DATA**

För beräkning av tryckfall används följande värden:

DN	6	8	10	15	20	25
Kvs-värde	0,3	0,42	0,48	0,54	1,2	1,45

**Max. arbetstryck och temperatur rostfritt stål**

Tryck [bar]	400	160	125	20
Temperatur [°C]	20	125	200	300

**Max arbetstemperatur:** 185 °C

**Max arbetstryck metall:** 100 bar normaltryck  
16 bar vid 100 °C

**Täthetsprovad:** 600 bar

MED RESERVATION FÖR ÄNDRINGAR OCH EVENTUELLA TRYCKFEL. PRODUKTBLADET FÅR ENDAST KOPIERAS I SIN HELHET.

## MATERIAL

Detalj	Material		
	Typ 46201 IA 1850, IA 1852, IA 1854	Typ 46200 IA 1850, 1852, IA 1854	Typ 46202 IA 1890
Ventilhus	SS 2383	Metall SS 5170	SS 2348
Spindel	SS 2303 seghärdad	Metall SS 5170	SS 2324
Packning	Formpressad grafit		
Ratt	Pressad stålplåt		

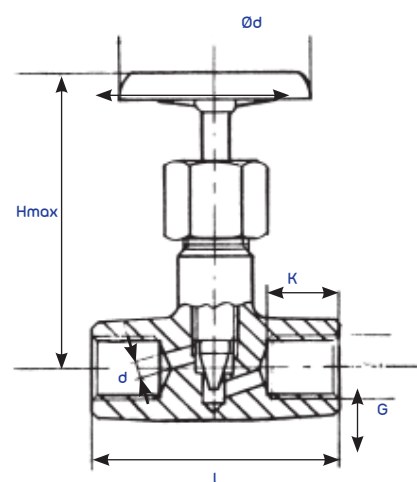
## MÅTT OCH VIKT

## IA 1850, IA 1890

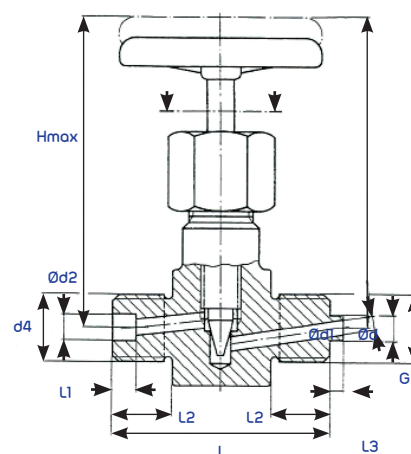
DN	6	8	10	15	20	25
K	12	14	15	16	18	20
d	4	5	5	5	8	10
L	60	60	60	60	70	78
D	65	65	65	65	85	100
Hmax	85	85	85	85	100	110
Vikt [kg]	0,42	0,4	0,38	0,34	0,90	1,05

## IA 1852, IA 1854

DN	8	10	15
G	R1/4-B	R3/8-B	R1/2-B
Ød	Ø6		
Ød1	Ø3,5		
Ød2	Ø6,5		
d4	R1/4-B Vänster	R3/8-B Vänster	R1/2-B Vänster
L	50	54	64
L1	9		
L2	13	15	20
L3	3	3	5
Hmax	95		



IA 1850



IA 1854

## RSK-NUMMER

## IA 1850

DN	Rostfritt stål SS 2383	Metall
6	462 01 00	-
8	462 01 18	462 00 19
10	462 01 26	462 00 27
15	462 01 34	462 00 35
20	462 01 42	-
25	462 01 59	-

## IA 1852

DN	Rostfritt stål SS 2383	Rostfritt stål SS 2348	Metall
8	-	-	462 20 11
10	462 30 13	462 30 25	462 20 15
15	462 01 34	462 30 26	462 20 23

## IA 1854

DN	Rostfritt stål SS 2383	Rostfritt stål SS 2348	Metall
8	-	-	462 22 11
10	462 32 11	462 32 35	462 22 13
15	462 32 29	462 32 36	462 22 21

## IA 1890

DN	Syrafast stål SS 2348
6	462 02 09
8	462 02 17
10	462 02 25
15	462 02 33
20	462 02 41
25	462 02 58

## BESTÄLLNINGSNYCKEL

## IA 1850-25



MED RESERVATION FÖR ÄNDRINGAR OCH EVENTUELLA TRYCKFEL. PRODUKTBLADET FÅR ENDAST KOPIERAS I SIN HELHET.