

ANVÄNDNINGSSOMRÅDE

Avstängningsventil för produktionsanläggningar och distribution av fjärrvärme och för fjärrkyla.

BESKRIVNING

Underhållsfri kulventil av stål med reducerat genomlopp i svetskonstruktion. Packboxtätning med två O-ringar av Viton. Spindel av utblåssäker konstruktion med glidskiva av PTFE för lättare manövrering. Kula av rostfritt stål, säte av grafitarmerad PTFE.

IA 1335	kulventil med svetsändar
IA 1336	kulventil med flänsändar
IA 1337	kulventil med en svetts och en gängad ände

MONTAGE

Skall ske med öppen ventil, ventilen får ej stängas innan fogarna svalnat. Se separat instruktion för installation, drift och skötsel.

GODKÄNNANDE

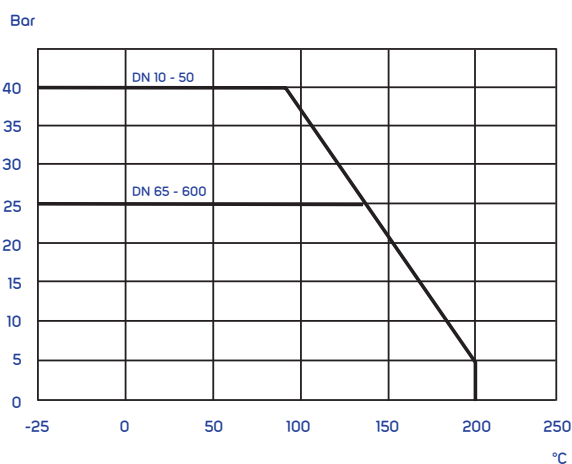
CE-märkt (CE 1521) och godkänd för användning inom fluidgrupp 2 enligt PED 97/23/EG (modul H).

P-märkt och provad och godkänd enligt Svensk Fjärrvärmes tekniska bestämmelser D:209.

TEKNISKA DATA

Ventilen är konstruerad enligt tryck- och temperaturkurvan till höger och provad enligt PN 25 resp. PN 40.

Användningstemperatur: -29° C - 200°C



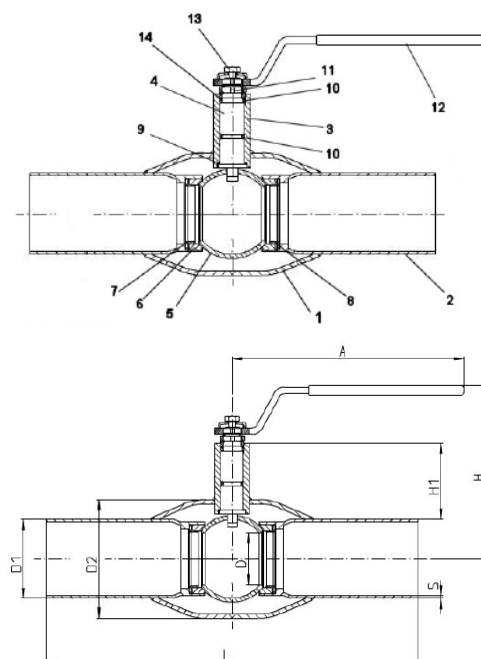
För beräkning av tryckfall används följande värden:

DN	15	20	25	32	40	50	65	80	100	125	150	200	250	300	350	400	500	600
Kvs-värde	6	14	26	41	67	105	182	315	420	650	1070	1420	2320	5820	8260	12600	16300	16970

MED RESERVATION FÖR ÄNDRINGAR OCH EVENTUELLA TRYCKFEL. PRODUKTBLADET FÅR ENDAST KOPIERAS I SIN HELHET.

MATERIAL

NR.	DETALJ	MATERIAL
1	Hus	Kolstål ASTM A106B
2	Svetsända	Kolstål ASTM A106B
3	Hals	Kolstål ASTM A106B
4	Spindel	Rostfritt stål 304
5	Kula	Rostfritt stål 304
6	Tätningring	PTFE+C
7	Tallriksfjäder	Rostfritt fjäderstål 1.4310



MÅTT IA 1335

DN	15	20	25	32	40	50	65	80	100	125	150	200	250	300	350	400	500	600
PN	40	40	40	40	40	40	25	25	25	25	25	25	25	25	25	25	25	25
D	10	15	20	25	32	40	50	65	80	100	125	150	200	250	300	350	400	500
D1	21,3	26,9	33,7	42,4	48,3	60,3	76,1	88,9	114,3	139,7	168,3	219,1	273,0	323,9	356	406	508	610
D2	42	51	57	76	76	89	108	127	153	178	219	273	356	426	508	590	680	810
S	2,6	2,6	3	3	3	3	4	4	4,0	4,0	4,5	4,5	5,0	5,6	10	10	12	15
H	100	100	105	105	125	130	180	190	220	245	265	*	*	*	*	*	*	*
H1	23	24	40	39	59	59	71	77	92	95	103	*	*	*	*	*	*	*
A	120	120	150	150	190	190	280	280	280	420	550	*	*	*	*	*	*	*
L	230	230	230	260	260	300	300	300	325	325	350	400	530	550	700	800	910	1165
Moment [Nm]	3	4	12	20	23	27	45	48	140	250	320	1000	1500	1800	3500	7000	7500	9000
Vikt [kg]*	0,8	1,0	1,3	1,6	2,2	3,0	4,8	6,7	9,9	14,5	23,5	56	100	152	285	400	703	1230

*) DN 200 - 600 med handväxel, angiven vikt gäller inkl. växel.

MÅTT IA 1336

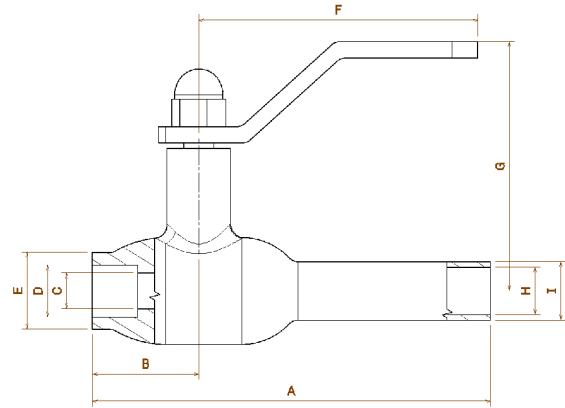
DN	15	20	25	32	40	50	65	80	100	125	150	200	250	300
L	130	150	160	180	200	230	270	280	300	325	350	400	533	610

Övriga mått som 1335. Flänsar borrade PN16.

MED RESERVATION FÖR ÄNDRINGAR OCH EVENTUELLA TRYCKFEL. PRODUKTBLADET FÅR ENDAST KOPIERAS I SIN HELHET.

MÅTT IA 1337

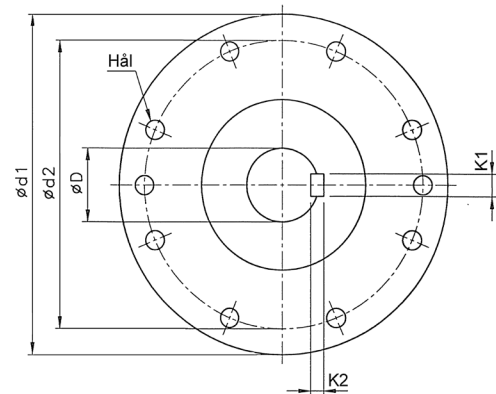
DN	15
PN	40
A	157
B	42
C	G 1/2
E	28
F	110
G	91
I	22
Vikt	0.4



MONTAGEFLÄNS

DN	200	250	300	350	400	500	600
IA 1335	F12	F14	F16	F16	F25	F25	F30
IA 1336	F12	F14	F16	F16	F25	F25	F30

Fläns	F10	F12	F14	F16	F25	F30	F35	F40	F48
D1	125	150	175	210	300	350	415	475	560
D2	102	125	140	165	254	298	356	406	483
Håldiameter	M10	M12	M16	M20	M16	M20	M30	M36	M36
Antal hål	4	4	4	4	8	8	8	8	12



RSK-NUMMER

DN	IA 1335
15	4513282
20	4513283
25	4513284
32	4513285
40	4513286
50	4513287
65	4513288
80	4513289
100	4513290
125	4513291
150	4513292
200	4513293
250	4513294
300	4513295