

ANVÄNDNINGSSOMRÅDE

Fjärrvärme och fjärrkylasystem för fjärr- och lokalmanövrering av avstängningsventiler.

BESKRIVNING

Hydrauliska manöverdon används där ventiler inmonteras i markförlagda rörsystem. Med fördel i större DN där stor ställkraft behövs. Genom att använda ett hydrauliskt manöverdon kan ventilen manövreras från marknivå utan att bygga kammare. Med hjälp av hydraulpump kan stora ställkrafter erhållas utan hjälp av elström. Ventil manövreras direkt på plats via påmonterade hydraulslangar och snabbkopplingar eller från manöverskåp vid sidan om ventilbrunn eller kammare. Hydraulpumpen är transportabel och kan väljas som handpump eller eldriven från servicebil. Stängningstiden är beräknad för att ge långsam stängning så tryckslag ej kan uppstå i system. Vid manövrering via manöverskåp finns där även blockenhet med backventiler, snabbkopplingar och visarindikering visande öppet/stängt och ventilläget under manövreringen.

IA 111 - BRC	kulventil KMC, fullt genomlopp, med påmonterat hydraulmanöverdon av fabrikat Damcos
IA 112 - BRC	kulventil KMC, reducerat genomlopp, med påmonterat hydraulmanöverdon av fabrikat Damcos

GODKÄNNANDE

Ventilerna är godkända för användning inom Kategori I-III enligt PED 97/23/EC. Manöverdonen uppfyller krav från olika myndigheter och klassningssällskap etc. Kopior på godkännande erhålles på begäran.

MONTAGE

Montage av ventiler med flytande kula bör om möjligt ske med vertikal spindelaxel. I övrigt är donet helt okänslig för montagevinkel. Se separat instruktion för installation, drift och skötsel.



IA 112-400-BRC

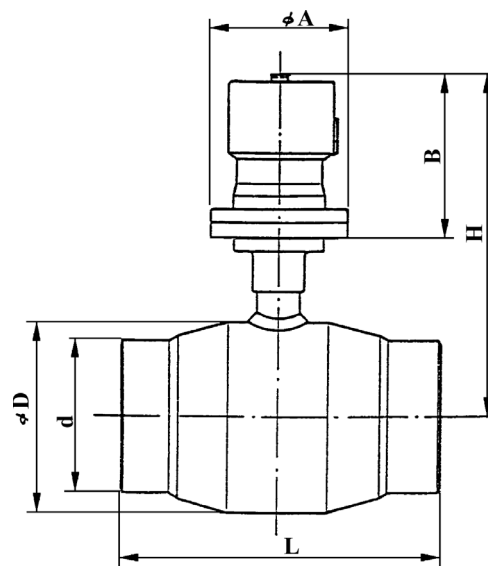


Uppbyggnad manöverdon

TEKNISKA DATA*Data på hydrauldonet*

Arbetsstryck:	135 bar (e)
Spräng test:	675 bar (e)
Arbetstemperaturområde:	-20°C till +80°C
Vridningsvinkel:	90° +/- 1°
Vridmoment:	125 till 16 000 Nm, vid 135 bar (e)
Hydrauloljans viskositet:	15 till 200 cSt

Ytterligare information om hydrauldonet och ventilerna återfinns i respektive produktblad.

**MÅTT IA 111 BRC, FULLT GENOMLOPP**

DN	D	d	L	Dontyp	A	B	H
150	267	168,3	490	BRC 1000	160	235	500
200	356	216,3	580	BRC 2000	192	276	569
250	457	267,4	550	BRC 4000	300	334	682
300	508	318,5	630	BRC 4000	300	334	760
350	559	355,6	762	BRC 8000	314	398	815
400	660	406,4	840	BRC 8000	314	398	868
450	718	457,2	842	BRC 8000	314	404	911
500	812	508,0	1010	BRC 072	334	500	1080
550	898	558,8	1092	Större manöverdon på begäran			
600	1016	609,6	1140				
650	1020	660,4	1245				
700	1095	711,2	1346				
750	1172	762,0	1397				
800	1237	812,8	1524				
850	1341	863,3	1625				
900	1385	914,4	1727				

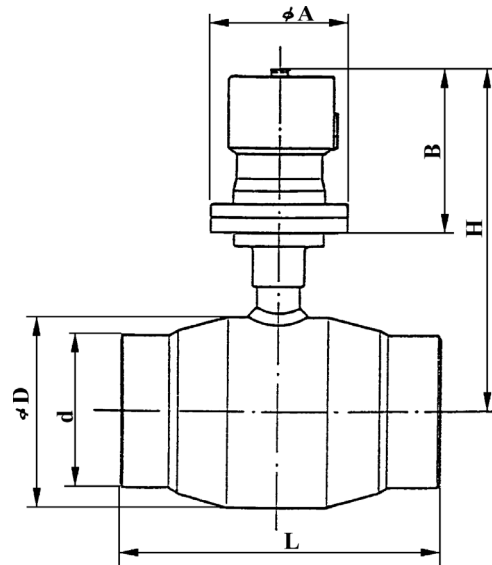
DN 150 - DN 200 har flytande kula

DN 250 - DN 900 har bottenlagrad kula

MED RESERVATION FÖR ÄNDRINGAR OCH EVENTUELLA TRYCKFEL. PRODUKTBLADET FÅR ENDAST KOPIERAS I SIN HELHET.

MÅTT IA 112 BRC STANDARD, REDUCERAT GENOMLOPP

DN	D	d	L	Dontyp	A	B	H
200	267	213,3	400	BRC 1000	160	235	500
250	356	267,4	560	BRC 2000	192	276	578
300	457	318,5	635	BRC 4000	300	328	677
350	508	355,6	650	BRC 4000	300	334	760
400	559	406,4	760	BRC 8000	314	395	812
450	559	457,2	842	BRC 8000	314	395	812
500	680	508,0	910	BRC 8000	314	398	868
550	718	558,8	1092	BRC 8000	314	398	-
600	812	609,6	1065	BRC 072	334	500	1080
650	898	660,4	1245	Större manöverdon på begäran			
700	1016	711,2	1346				
750	1020	762,0	1397				
800	1095	812,8	1524				
850	1172	863,6	1625				
900	1237	914,4	1727				



DN 200 - DN 300 har flytande kula

DN 350 - DN 900 har bottenlagrad kula

BESTÄLLNINGSNYPKEL

IA 112- 300 - BRC

