

ANVÄNDNINGSSOMRÅDE

Fjärrvärme, fjärrkylasystem eller andra vätskesystem där fjärr- och lokalmanövrering av avstängningsventiler önskas.

BESKRIVNING

Elektriska ställdon används där ventiler inmonteras i system som skall fjärrmanövreras samt kunna samverka i automatiserade system för optimerad styrning. Auma elektriskt ställdon fås som standard för on/ off manövrering med konstant öppning/ stängningshastighet. Standardutrustad med momentbrytare samt tandemvägbrytare. Genom diverse tillbehör (se sid. 4) kan ställdonet utrustas med programmerbar motorstyrning för möjlighet att dela upp stängningsförloppet i olika stängningshastigheter. Med PROFIBUS-Interface är digital kommunikation möjlig via fältbuss. Det elektriska ställdonet kan anpassas för att passa ett flertal användningsområden. Ventiler med elektriska ställdon monteras in i system som ligger i kommare eller inomhus.

<i>IA 111 - Auma</i>	kulventil KMC, fullt genomlopp, med påmonterat elmanöverdon för on-/off-drift
<i>IA 112 - Auma</i>	kulventil KMC, reducerat genomlopp, med påmonterat elmanöverdon för on-/off-drift

MONTAGE

Ventiler med flytande kula bör, om möjligt, monteras med vertikal spindelaxel. I övrigt är manöverdonet helt okänsligt för monteringsvinkel. Installation skall ske med öppen ventil. Manöverdonen bör monteras på fabrik hos ventilleverantören alternativt av resp. donleverantörsföretag för att säkerställa bästa funktion.

GODKÄNNANDE

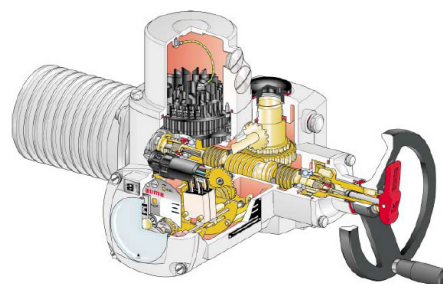
Ventilerna är godkända för användning inom Kategori I-III enligt PED 97/23/EC.

TEKNISKA DATA

För respektive ventil, se separata datablad.



*IA 112-600-AUMA
med manövermodul MC 07.A Auma matic*



Uppbyggnad elektriskt manöverdon

MÅTT OCH VIKT IA 111 AUMA

DN	D	d	L	Dontyp	Växel	A'	B	C	H		
150	267	168,3	490	SA 07.5	GS 80.3	378	330	265	551		
200	356	216,3	580	SA 07.1	GS 100.3	507	334	265	605		
250	457	267,4	550	SA 07.5	GS 125.3	512	375	265	664		
300	508	318,5	630	SA 07.5	GS 125.3	512	375	265	741		
350	559	355,6	762	SA 07.5	GS 125.3	512	375	265	732		
400	660	406,4	840	SA 07.5	GS 160.3	653	390	265	783		
450	718	457,2	842	SA 07.5	GS 160.3	653	390	265	820		
500	812	508,0	1010	SA 07.5	GS 200.3	733	430	265	918		
550	898	558,8	1092	Uppgifter på begäran							
600	1016	609,6	1140								
650	1020	660,4	1245								
700	1095	711,2	1346								
750	1172	762,0	1397								
800	1237	812,8	1524								
850	1341	863,6	1625								
900	1385	914,4	1727	SA 14	GS 250.3	1040	580	258			

DN 150- DN 200 har flytande kula

DN 250-DN 900 har bottenlagrad kula

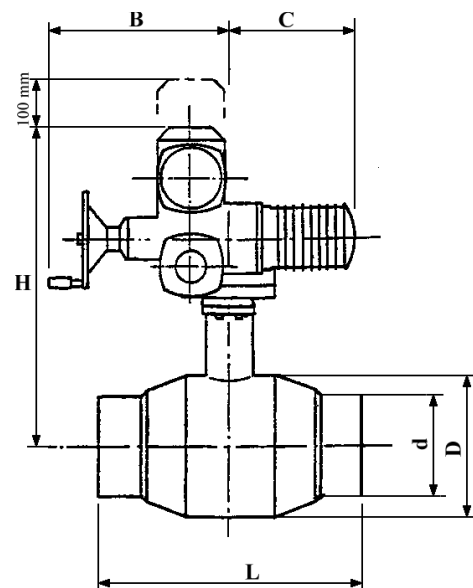
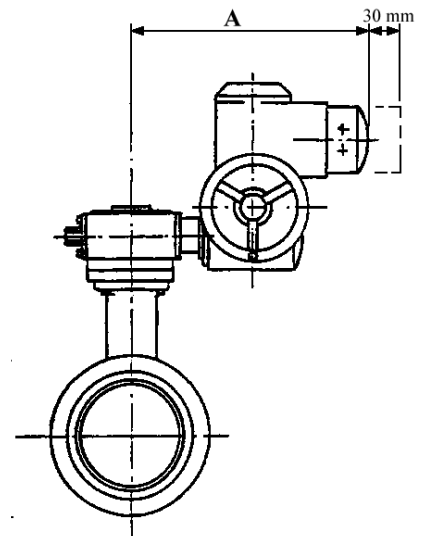
MÅTT OCH VIKT IA 112 AUMA

DN	D	d	L	Dontyp	Växel	A'	B	C	H		
150	219	168	350	SA 07.5	GS 63.3	373	297	190	545		
200	267	213,3	400	SA 07.5	GS 80.3	378	330	178	549		
250	356	267,4	560	SA 07.1	GS 100.3	507	334	160	605		
300	457	318,5	635	SA 07.5	GS 125.3	512	375	140	664		
350	508	355,6	650	SA 07.5	GS 125.3	512	375	140	741		
400	559	406,4	760	SA 07.5	GS 160.3	653	390	173	730		
450	559	457,2	842	SA 07.5	GS 160.3	653	390	173	730		
500	680	508,0	910	SA 07.5	GS 160.3	653	390	173	783		
550	718	558,8	1092	SA 07.5	GS 160.3	653	390	173	-		
600	812	609,6	1065	SA 07.5	GS 200.3	733	430	215	918		
650	898	660,4	1245	Uppgifter på begäran							
700	1016	711,2	1346								
750	1020	762,0	1397								
800	1095	812,8	1524								
850	1172	863,6	1625								
900	1237	914,4	1727	SA 10.1	GS 315	550	340	1102			

*) ca. 170 mm längre med manövermodul

DN 200 - DN 300 har flytande kula

DN 350-DN 900 har bottenlagrad kula



MANÖVERMODUL

Med manövermodul fås en väsentlig kostnadsbesparing på grund av minimal kabeldragning samt att inga extra apparatskåp eller ställverksplatser behövs. För minimal kabeldragning rekommenderas styrning via fältbuss, vilket går att få för Aumatic och Sipos. Manövermodulen monteras standard på manöverdonet men tillsats finns för väggmontage. Förhindrar även otillåten tidsfördröjning vid styrsignaler.

ON/OFF**Auma Matic MC 07.A**

Auma matic, MC07.A, är av on/off funktion och möjliggör lokal manövrering av ventilen. På manöverpanelen finns vred för val av lokal manövrering, av och fjärrstyrning. På manöverpanelen finns även tryckknappar för öppna/ stopp/ stäng. Manövermodulen kan kopplas direkt till PLC.



*Auma Matic
MC 07.A*

ON/OFF ALTERNATIVT REGLERING**Aumatic AC 01.1**

Aumatic, AC01.1, manövermodul har samma funktioner som Auma Matic plus möjlighet till pulsdrift och på så vis reglering av öppnings-/stängningstiden. Aumatic är dessutom utrustad med display som visar information om ventilens aktuella läge, felsignaler etc. Till skillnad från Auma Matic behöver man ej öppna manövermodulen för att ställa in gränslägen, etc. Detta kallas för non-intrusive utförande. Efterutrustning utförs enkelt via uppläsning med koder i manövermodulens mjukvara. PROFIBUS interface ger möjlighet till digital kommunikation via fältbuss.



*Aumatic
AC 01.1*

Sipos 5 Flash

Sipos Flash möjliggör total styrning av öppnings-/ stängningsförloppet. Genom att kunna optimera ventilens rörelse kan man undvika tryckstötar som kan skada ventilen eller rörsystemet. Sipos 5 Flash ger även möjlighet att utvärdera ventilens vridmoment. PROFIBUS interface ger möjlighet till digital kommunikation via fältbuss.



*Sipos 5
Flash*

BESTÄLLNINGSNYPCKEL

IA 112- 300 - AUMA

