

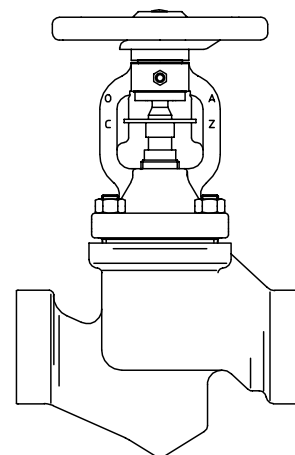
ARI-FABA

ANVÄNDNINGSSOMRÅDE

Avstängningsventil för t. ex. ånga, kondensat, hetolja och andra gaser och vätskor.

BESKRIVNING

Underhållsfri bälgavtätad kugelventil med i skyddskåpa stigande spindel och icke-stigande ratt. Veckbälgen förhindrar mediet att komma i kontakt med packboxen. Det innebär att risken för packboxläckage eliminerats. Lättavläst indikering öppen/stängd. Smörjnippel i övre spindellagring som också fungerar som låsskruv. Fingängad spindel.



IA 45049 i smitt stål med "socket weld"- ändar enligt ANSI B 16.11

MONTAGE

Kan monteras i valfritt inbyggnadsläge. Se även separat montage- och skötselansvisning.

GODKÄNNANDE

Godkänd för användning enligt PED 97/23/EC, kategori III.

Tätetsklass: EN 12266-1, läckageklass A

TEKNISKA DATA

För beräkning av tryckfall används följande värden:

NPS	1/2"	3/4"	1"	1 1/2"	2"
Kvs	3,1	5,5	8,6	20	26

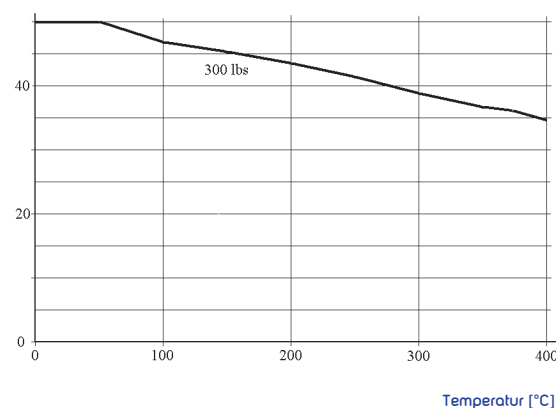
Användningstemperatur: -60°C till 450°C

Bygglängd: ANSI B 16.10

Tryck- temperaturförhållande ANSI 300

Temperatur [°C]	-29 till 38	93	149	204	260	315	343	371	399	427
Arbetsstryck [bar]	51,1	46,6	45,2	43,6	41,4	39,2	37,9	36,6	34,8	28,8

Tryck [bar]



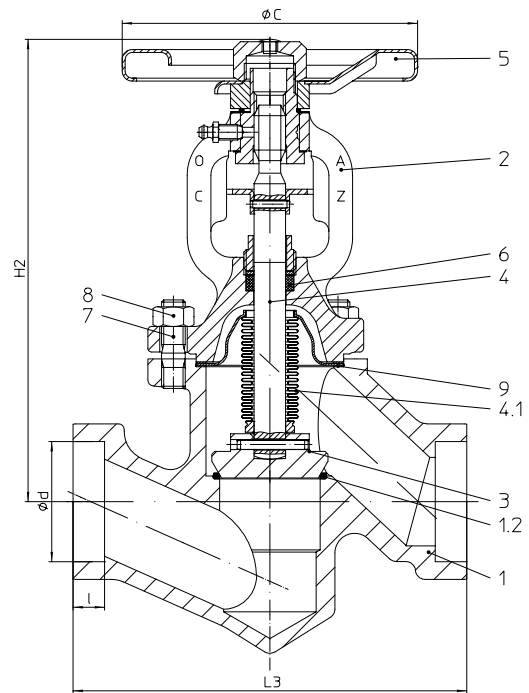
Temperatur [°C]

Tryck- och temperaturkurvor

MED RESERVATION FÖR ÄNDRINGAR OCH EVENTUELLA TRYCKFEL. PRODUKTBLADET FÅR ENDAST KOPIERAS I SIN HELHET.

MATERIAL

Nr.	DETALJ	MATERIAL
1	Hus	A 105
1.2	Säte	1.4551
2	Lock	A 105
3	Kägla	1.4122
4	Spindelaxel	1.4021
4.1	Bälg	1.4571
5	Ratt	Stålblät
6	Packbox	Grafit
7	Skruv/pinnbult	A 193 B7
8	Muttrar	A 194 2H
9	Lockpackning	Laminerad grafit



MÅTT OCH VIKT

NPS	1/2"	3/4"	1"	1 1/2"	2"
DN	15	20	25	40	50
L3	111	111	134	171	200
H2	203	203	215	230	240
Ø C	126	126	126	150	150
Vikt 300 lbs	2,9	2,9	3,7	5,7	7,3

VARIANTER

- Mjuktötning i PTFE
- Elektrisk lägesindikering
- Spindelförlängning

BESTÄLLINGSNYCKEL

IA 45 049 -50

Dimension

Artikelnummer

Material/tryckklass